

toolbox

ミニマル洗面台【 施工説明書 】

この度は、ミニマル洗面台をお買い上げいただきまして、誠にありがとうございます。
ございます。

ご使用前にこの取扱い説明書本文に記載してある「安全上のご注意」
をよくお読みの上、正しくお使いください。

※お読みいただいた後は、お使いになる方がいつでも見られるところに保管してください。

※各設備（水栓・排水管など）には専用の取扱説明書が付属されておりますので必ずお読み
ください。

■ もくじ

安全上の注意	1
各部の名称	2
部品一覧	3
基本取り付け概要	3
取り付け後の確認事項	4

■ 安全上の注意事項 [必ずお守りください]

・ここに示した注意事項は、守らないと人身事故や家財の損害に結びつくものです。

安全に関する重大事項ですので、必ずお守りください。

・洗面台に組み込む部品（水栓や排水設備など）に関する注意事項は、それぞれの取扱説明書、及び機器本体に表示されている事項を必ずお読みいただき、その指示に従ってください。

【凡例】



この表示の欄は「取り扱いを誤った場合、使用者が死亡または重傷などを負うことが想定される危害の程度」の内容です。



この表示の欄は「取り扱いを誤った場合、使用者が障害を負うことが想定されるか、または物的損害の発生が想定される危



この図記号は、取り扱いにおいて、その行為を禁止するものです。



この図記号は、取り扱いにおいて、指示に基づく行為を強制するものです。



修理技術者以外の方は絶対に分解したり、修理、改造は行わないでください。

→怪我をする恐れがあります。



水道、ガス工事は関連する法令・規定に従い必ず「有資格者」が行なってください。

→誤った接続や固定方法で行うと、漏水、ガス漏れの原因となります。



取付用木下地（厚さ 30 mm 以上）が取付けられていることを確認して下さい。

→木下地がしっかりと取付けられていないと落下して怪我をする恐れがあります。



必ず、商品に同梱している専用の取付部品・ネジ類を使用してください。

→落下して怪我をする恐れがあります。



ネジ類で固定する際は、しめ過ぎて空回りしたり、ネジの十時溝を破損して回しにくくならないようにしてください。

→固定が不十分になり、落下して怪我をする恐れがあります。



キャビネット・ワークトップの上に乗ったり、もたれかかったり重量物を載せたりしないで下さい。

→落下して怪我をする恐れがあります。



移動の際は 2 人以上でしっかりと持ち上げて下さい。

→落下して怪我をする恐れがあります。



設置仕上げに使われる溶剤、接着剤、洗剤、その他薬品類については容器などの注意表示に従い正しく使用して下さい。

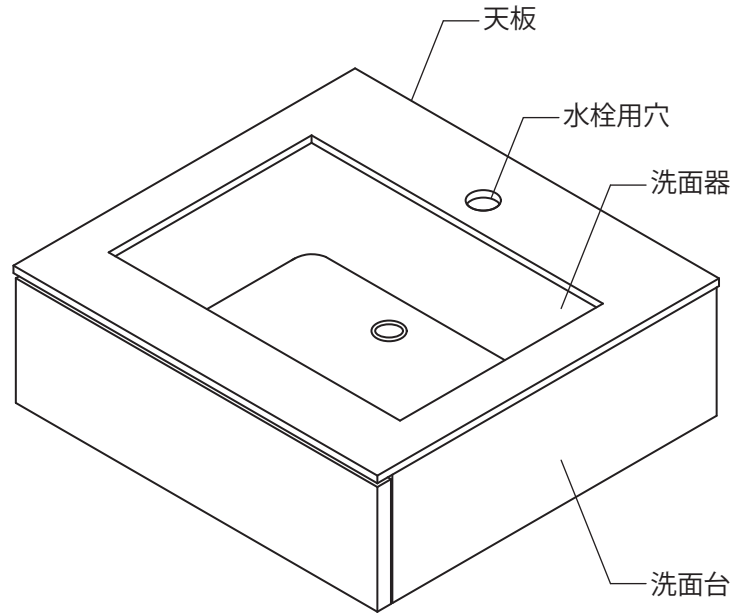
→人体に影響が出たり、使用部材の損傷や劣化の原因になります。



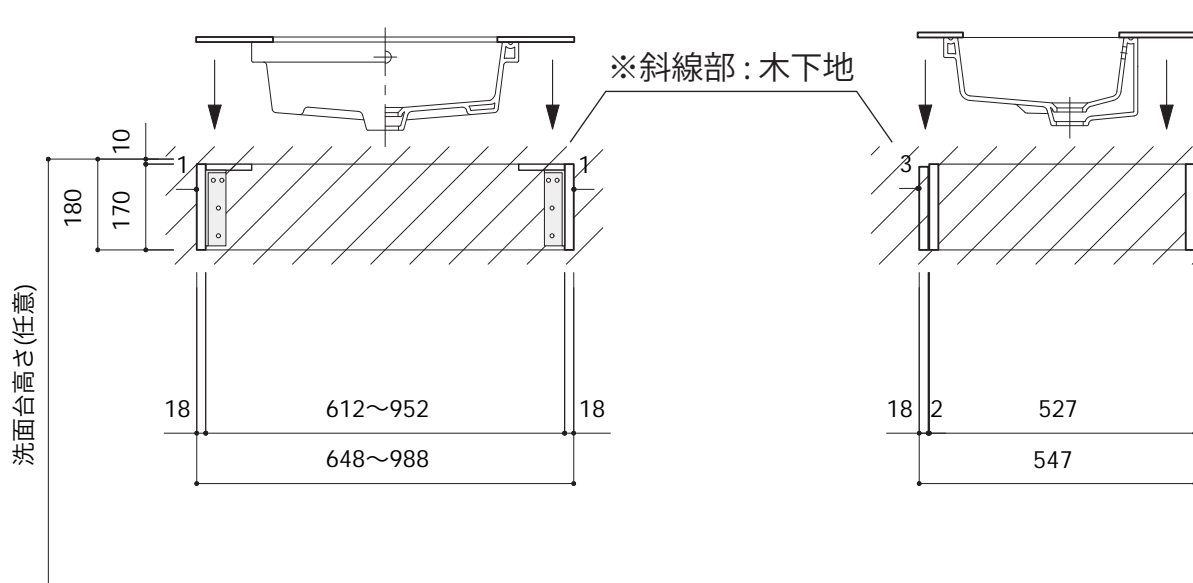
取付完了後は、ガタつき、ヒンジの緩みがないことを確認して下さい。

→締め付けが不十分な場合は、使用中に落下して怪我をする恐れがあります。

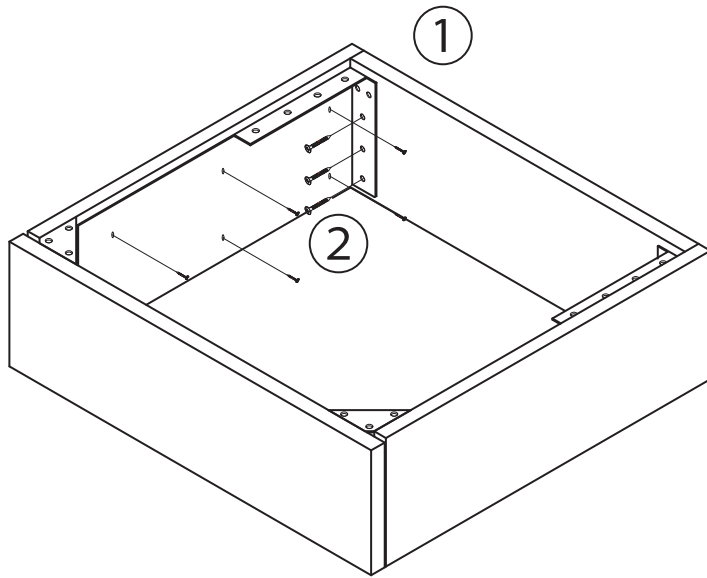
■ 各部の名称



■ 部品一覧



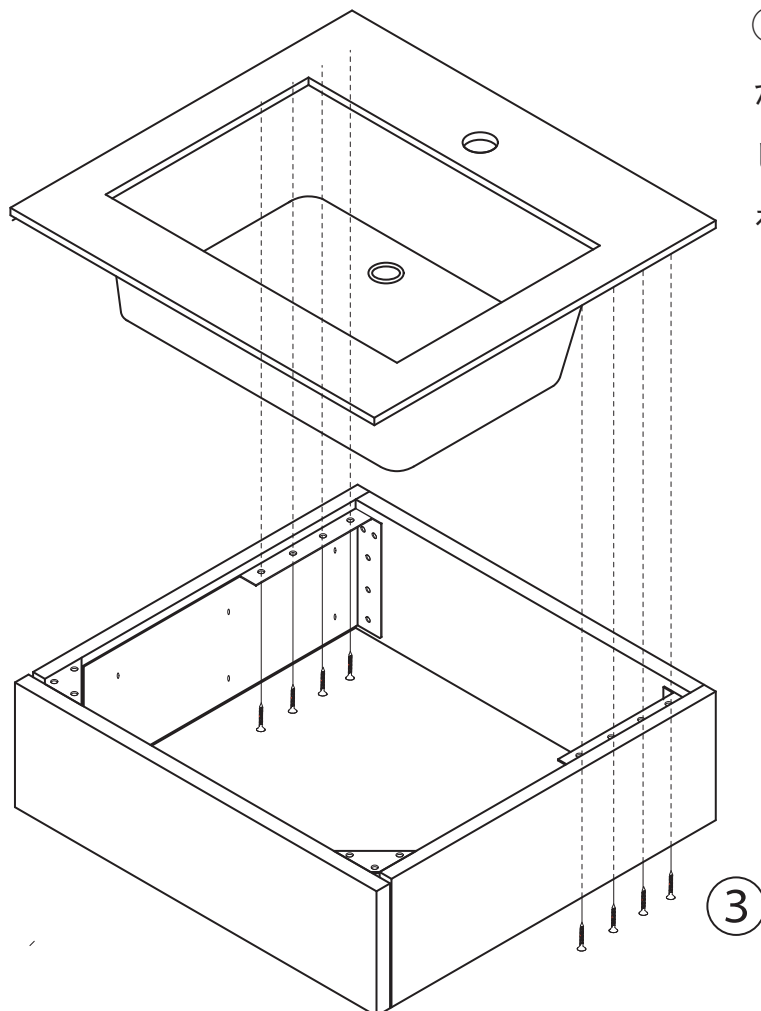
■ 基本取り付け要領



① 任意の洗面台高さから 10mm 下の位置にキャビネットを細いビス+ワッシャーで固定します。(洗面台は高さ 850mm が推奨です。)

② ブラケットの穴に合わせて太いビスを打ちます。

■ 天板の取り付け



③ 天板をのせてブラケットの下から天板下地に向かって小さいビスをうち、天板とブラケットを固定します。

■ 取り付け後の確認 [清掃・点検]

[清掃] 取り付けが完了しましたら清掃を行なって下さい。



シンナー・ベンジー・中性洗剤以外の洗剤（酸性洗剤、アルカリ性洗剤、塩素系洗剤）・漂白剤は使用しないで下さい。

→変色・劣化の原因となります。

[点検] 下記一覧の仕上がり点検をして下さい。

洗面台	<input type="checkbox"/> キズ、汚れ、残材がない。 <input type="checkbox"/> 壁と固定されている。 <input type="checkbox"/> ネジキャップの取り付け忘れがない。 <input type="checkbox"/> 傾き、ガタつきがない。
ワークトップ・洗面器	<input type="checkbox"/> キズ、汚れ、残材がない。 <input type="checkbox"/> ワークトップと洗面台が連結している。 <input type="checkbox"/> 水漏れがない。 <input type="checkbox"/> 洗面器に水滴が残ってない。

toolbox

www.r-toolbox.jp

運営元：株式会社 TOOLBOX

〒161-0033 東京都新宿区下落合 3-14-16

TEL: 03-6438-9083

E-mail: contact@r-toolbox.jp