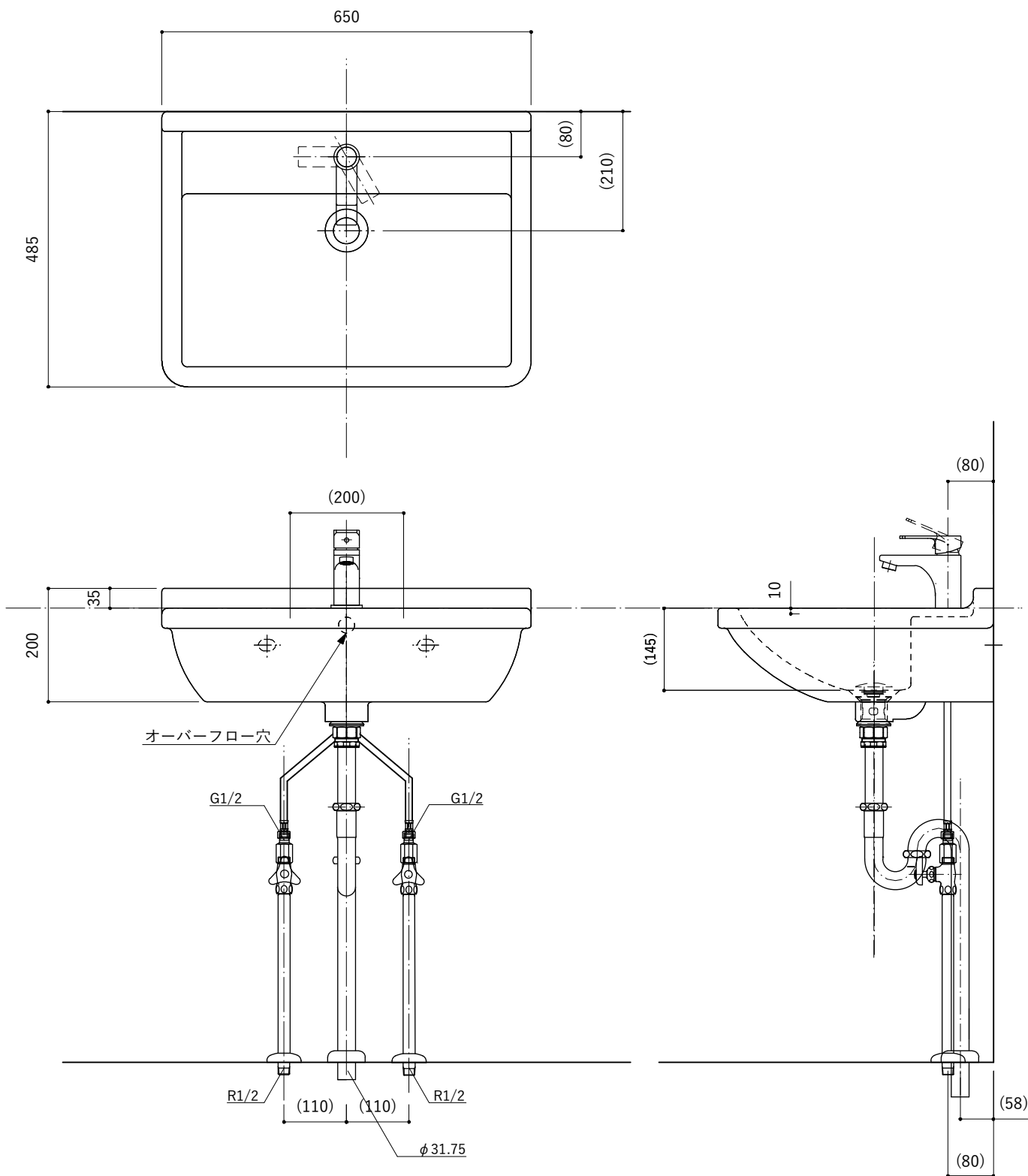
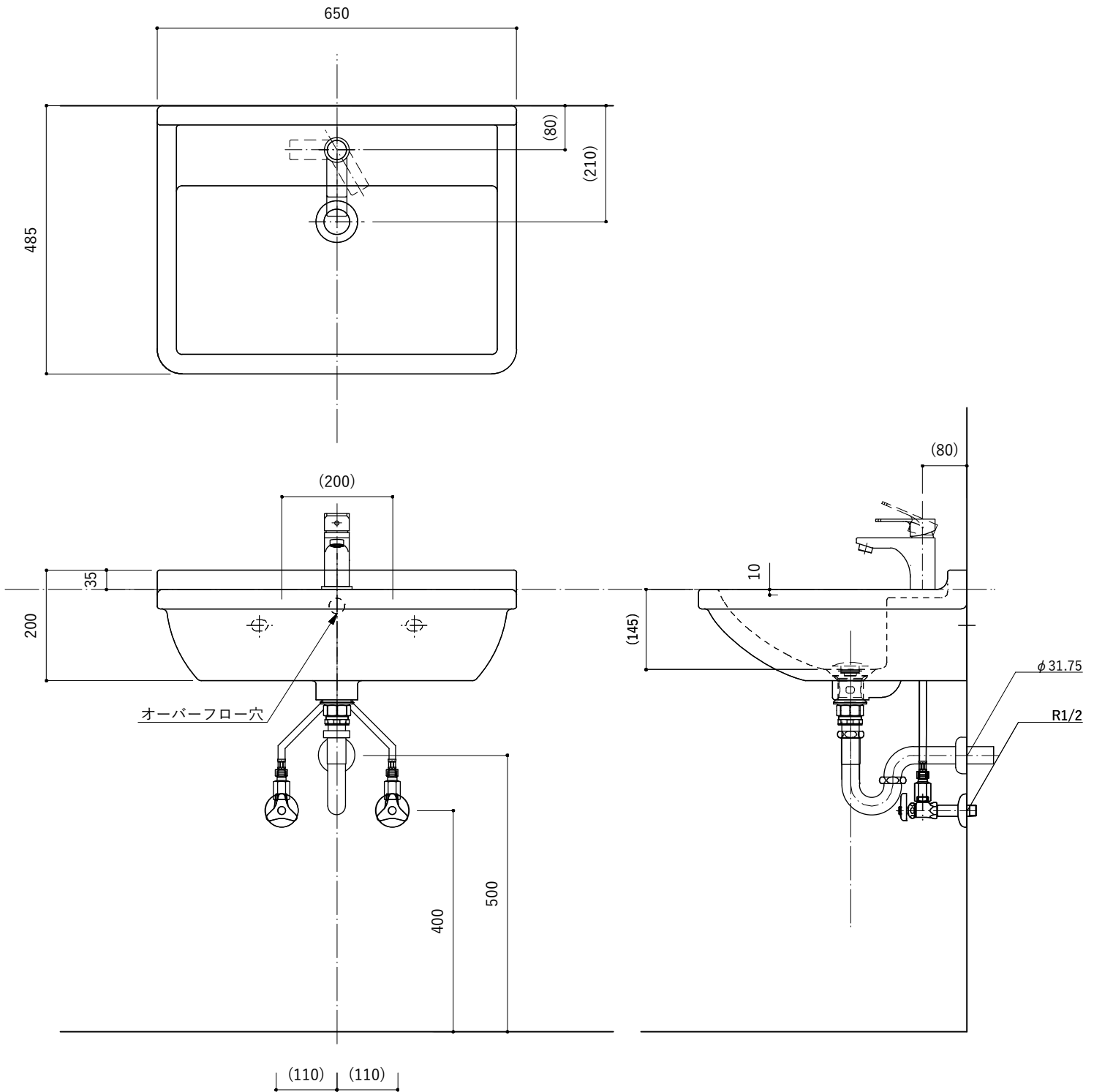


No.	名称	仕様
1	洗面器	ウェルラウンドシンク フレーム650 壁付け
2	水栓	SK-4: ストレート混合栓A (太径)
3	排水金物	S32-2: Sトラップ ポップアップカバー付
4	止水栓	FK-2: 混合栓用止水栓 床給水タイプ



※設置寸法は参考値です。利用者や現場状況に応じて取り付けをお願いいたします。

No.	名称	仕様
1	洗面器	ウェルラウンドシンク フレーム650 壁付け
2	水栓	SK-4: ストレート混合栓A (太径)
3	排水金物	P32-2: Pトラップ ポップアップカバー付
4	止水栓	WK-2: 混合栓用止水栓 壁給水タイプ



※設置寸法は参考値です。利用者や現場状況に応じて取り付けをお願いいたします。