

□構成表

番号	部品名	材質	数量	備考
1	横幕板	亜鉛めっき鋼板	1	粉体焼付塗装 指定色

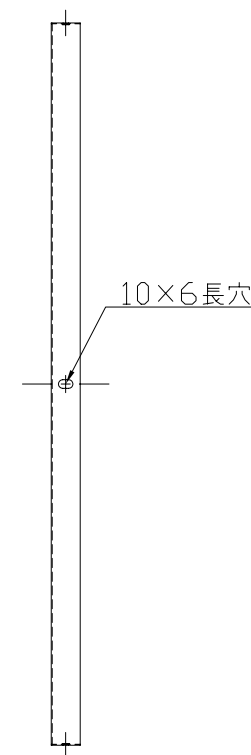
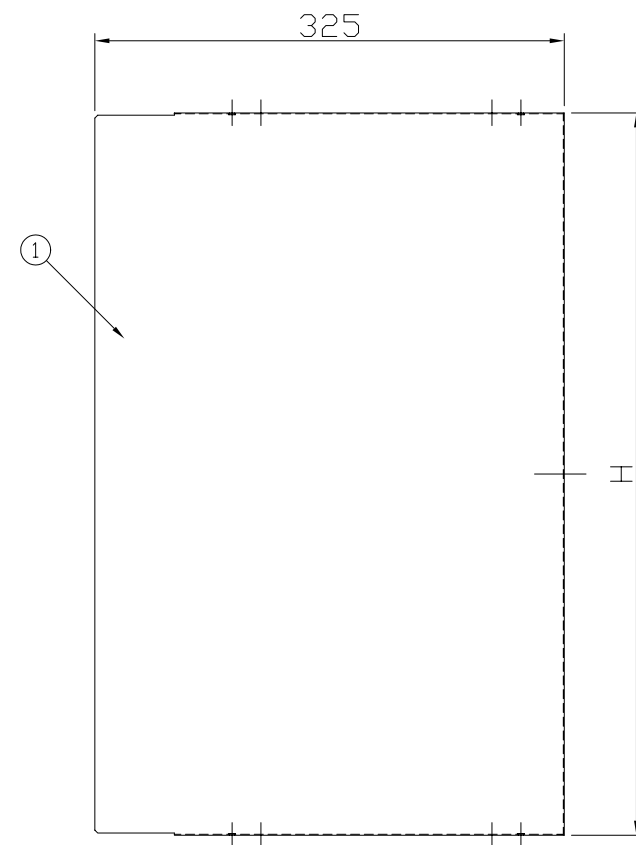
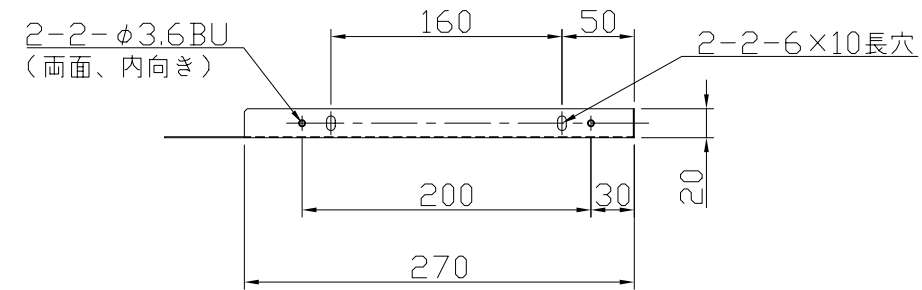
型式名	H寸法(mm)
WPMC-32520A*	200

\*は色表示

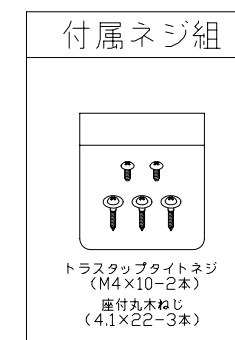
G: シルバー

K: ブラック

W: ホワイト



付属品



名称 NAME	横幕板		
作成日 DWG. DATE	2008/10/03	機種名 MODEL	WPMC-325**A G/K/W
改訂日 REV. DATE		図番 DWG. No.	
改訂No. REV. NO.	0		

※ 仕様は場合により変更することがあります