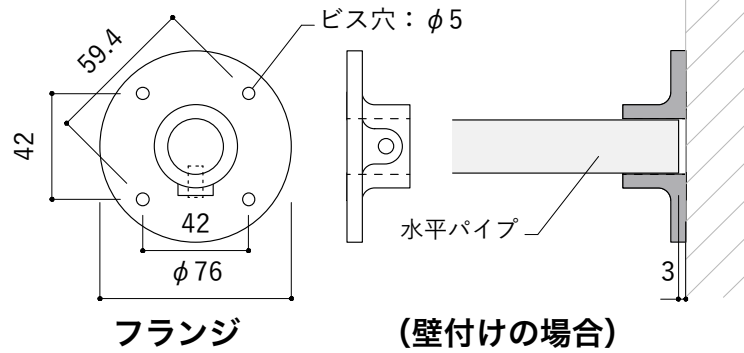
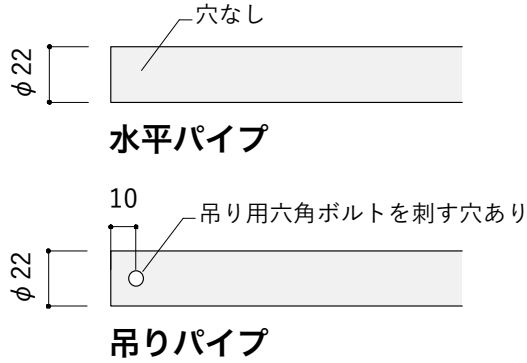


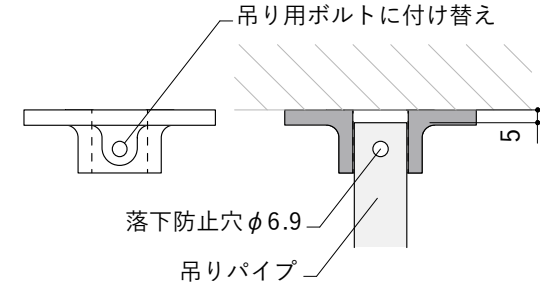
# アイアンハンガーパイプ各パーツ 図面

toolbox



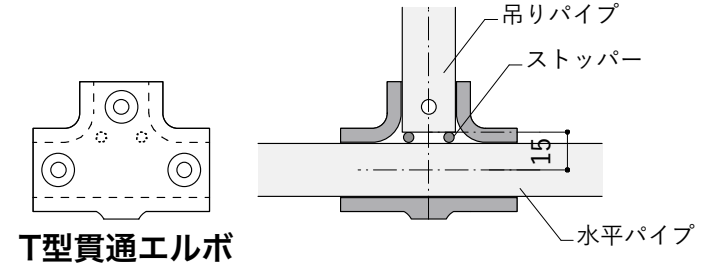
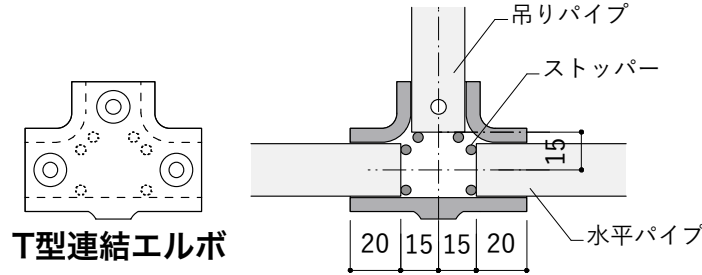
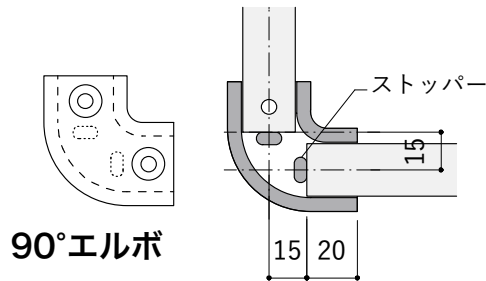
## (壁付けの場合)

パイプの端部から壁までの間に遊びを設ける場合は3mmを目安にしてください。



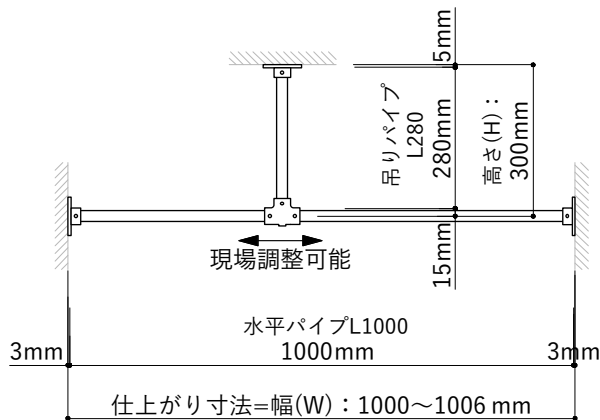
## (天井付けの場合)

フランジにもともと付いている六角ボルトを外し吊りパイプに付属の長い吊り用ボルトにて設置してください。フランジの端部から5mm離れた位置から吊り下がります。



※90°エルボ、T型エルボともに差し込んだパイプの端部から15mm足した位置に直角する筒の中心（芯）がきます

## <組み合わせ例>

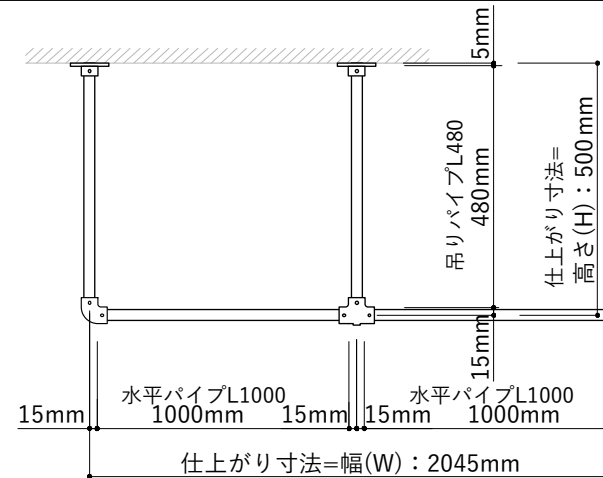


T型 天井吊タイプで仕上がり寸法が幅1006mm、高さ300mmを作る

-必要なパーツ-

- ・水平パイプL1000 1本
- ・吊りパイプL280 1本
- ・フランジ 3個
- ・T型貫通エルボ 1個

※壁の内寸いっぱいパイプの長さを設定すると設置できない場合があるので遊びとして両端3mmの隙間を空けます



F型 天井吊タイプで仕上がり寸法が幅2045mm、高さ500mmを作る

-必要なパーツ-

- ・水平パイプL1000 2本
- ・吊りパイプL480 1本
- ・フランジ 3個
- ・T型連結エルボ 1個
- ・90°エルボ 1個

※水平パイプをつなげて使う場合はT型連結エルボを使ってください