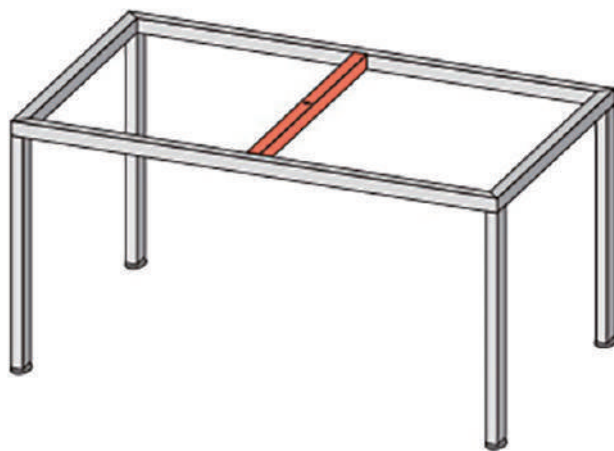


W1800mm もしくは D800mm 以上で、反りやすい材質・素材・厚さの天板と組み合わせる場合におすすめのオプションです。反り防止材にもビス穴を開けてお届けするので、天板の中央部にもビス留めができ、反りを防ぐことができます。

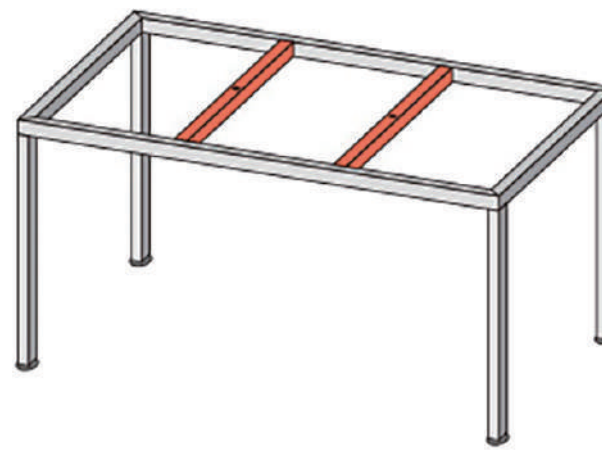
※ 反り防止材には、部材の長さに応じて、1~2 箇所ビス穴を開けます。

※ 反り防止材は、天板の「たわみ」に対する補強材ではないため、たわみを抑えることはできません。



反り防止材追加（1本） ¥4,400

長手の中央部に部材を1本追加します。



反り防止材追加（2本） ¥8,800

長手を3等分する位置に部材を2本追加します。