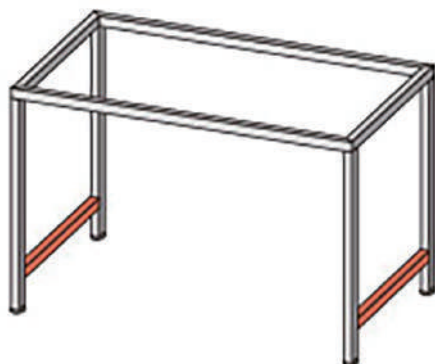
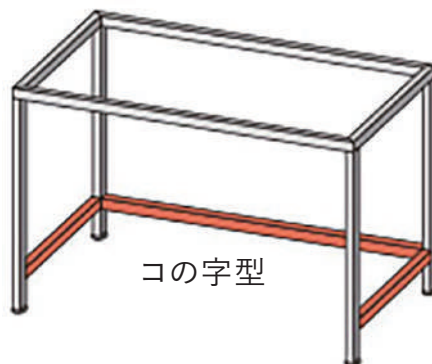


H800mm 以上の場合には、揺れ防止用に脚つなぎ材の追加オプションをおすすめしています。

床から部材までの高さを指定できますので、ご注文時に「脚つなぎ材の追加位置」をフォームにご入力ください。

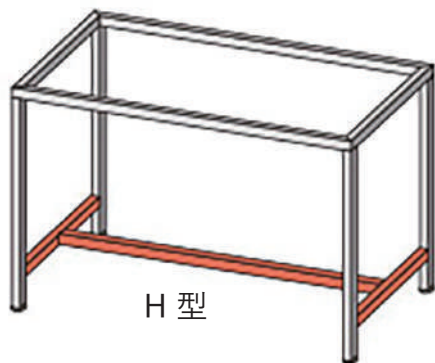


2 本追加 ¥4,400



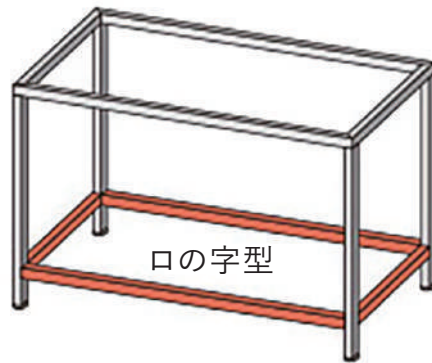
コの字型

3 本追加 A ¥6,600



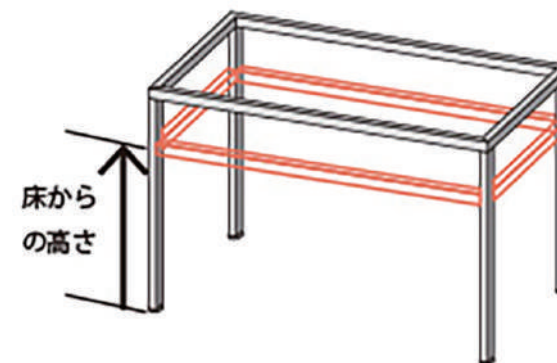
H 型

3 本追加 B ¥6,600



口の字型

4 本追加 ¥8,800



脚つなぎ材を追加したい位置を  
ご注文の際に指定してください。  
床から 100~150mm 程度がおすすめ。

※ 追加位置の指定がない場合は、  
メールで確認した後に製作開始となります。