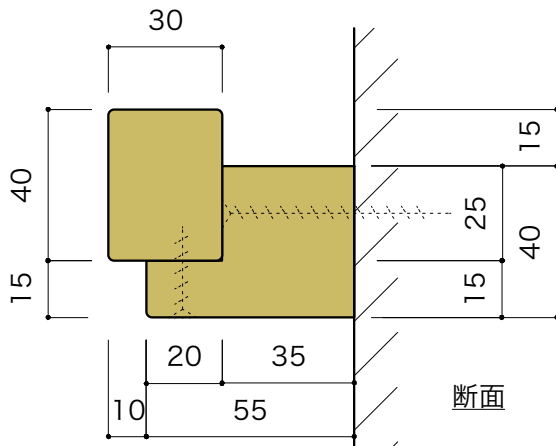
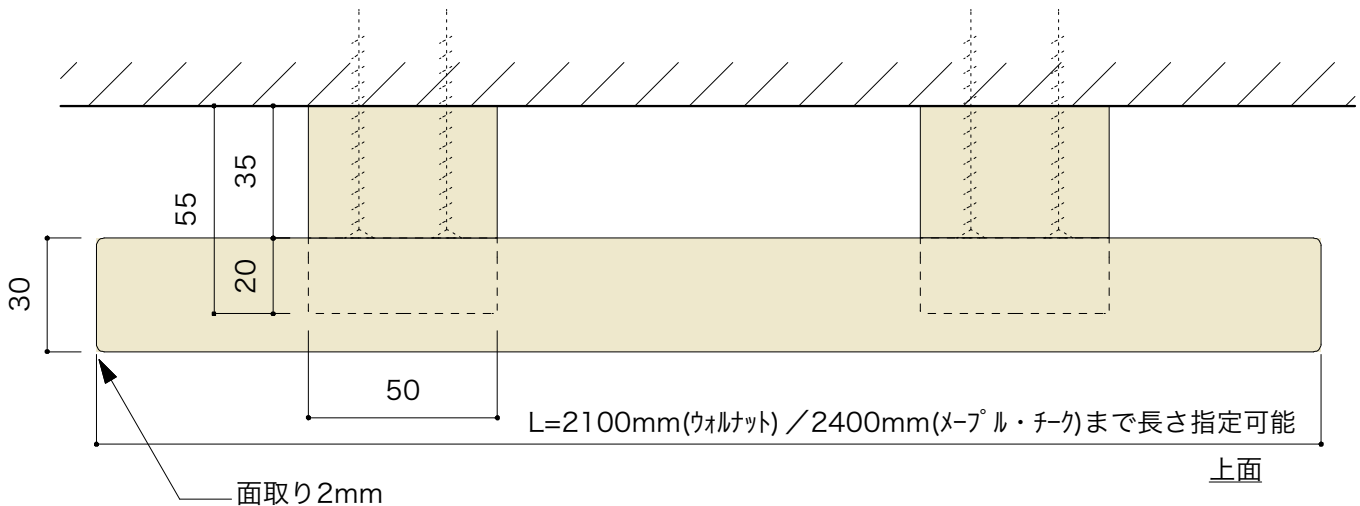
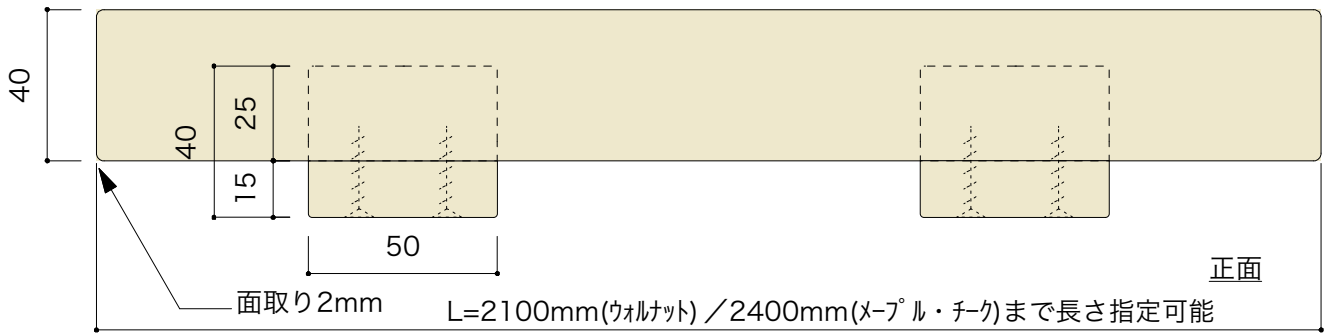


## 木の手摺 詳細図



### 仕様

サイズ：L2100まで×D30×H40mm（ウォルナット）  
L2400まで×D30×H40mm（メープル・チーク）

※長さをご指定いただけます。

素材：ウォルナット、メープル、チーク  
クリアオイル仕上げ

各手摺棒の両端部は角を面取り

付属品：ブラケット

※数量をご指定ください。

ビス

※壁の下地の状況によって

ビスの長さを変えたい場合は  
ご用意ください。

### ご注文方法

■こちらの商品は長さ指定が可能です。金額は1200mmまで、1800mmまで、2400mmまでの3段階で変わります。（ウォルナットは2100mmまで）現地採寸後にご注文ください。

■無垢の木材を使用していますので現場カットが可能です。長さ指定がご面倒な方は長めにご注文いただき、現場カットでご対応いただくことも可能です。その際、クリアオイル塗装が載っていない断面が出るようになりますので、現場でのタッチアップをお願いします。

■オプションとしてブラケットをご用意しています。

数量を現場の状況に合わせてご指定ください。

<ブラケットの数量の目安>

- ・長さ(L) 1200mmまでは、2個
  - ・長さ(L) 1201mm以上1800mmまでは、2~3個
  - ・長さ(L) 1801mm以上2100mmまでは、3個
- ※ブラケットの取付ピッチは1000mm以下を目安としてください。

### 取り付け方法

1. 下地の位置に合わせてブラケットをビスで取り付け
2. 手摺棒を設置しブラケット裏面よりビスで取り付け

※手摺棒の両端部が面取り加工されています。

2本以上を連続して使い、ジョイント部を突きつけにされる場合、面取り部が気になる方は現場にて端部を切り落としてご利用ください。

※コーナー部をクランクさせてつなげる形状をご希望の場合は東京近郊であれば工事取り付けサービスをご依頼ください。東京近郊以外の方は、お取り付けをお願いする施工会社様に多めに手摺棒をご購入いただきコーナー部の製作をお願いするようにお願いします。

株式会社TOOLBOX

ネットショップ：www.r-toolbox.jp

お問い合わせ

E-mail：contact@r-toolbox.jp

TEL：03-6438-0623 FAX：03-6438-0913