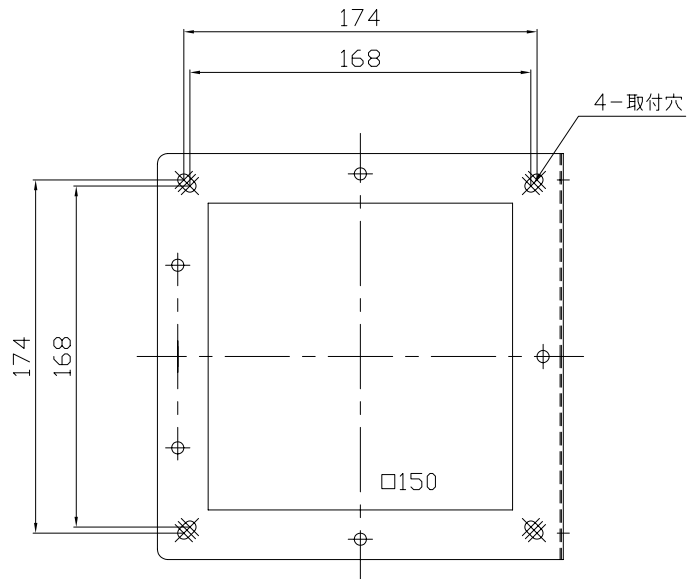
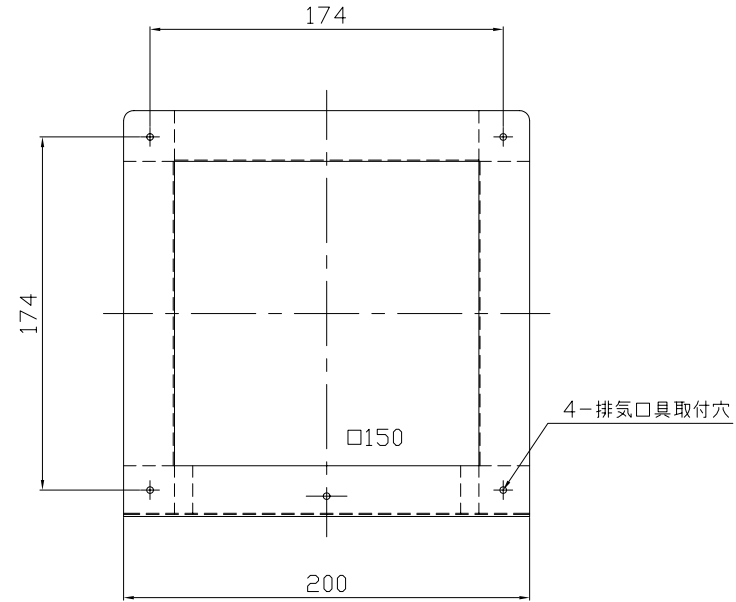
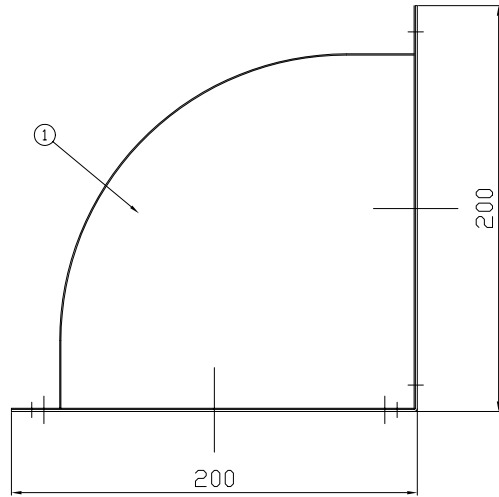




□構成表

番号	部品名	材質	数量	備考
1	エルボ本体	亜鉛めっき鋼板	1	-



付属品

付属ネジ組	ウレタン
 トライクタイトねじ (M4×10-4本)	 3mm×10mm×700mm 2本

名称 NAME	エルボ		
作成日 DWG. DATE	2008/08/08	機種名 MODEL	PL-150
改訂日 REV. DATE		図番 DWG. No.	
改訂No. REV. NO.	0		

※ 仕様は場合により変更することがあります