

この照明器具は、引掛シーリングで取付けるタイプの照明器具です。

お取付けは、器具の交換もしくは新規お取付けのどちらかになるかと思いますが、下記の説明に従い正しく安全な設置をお願いします。

ご使用上および安全性に関するご注意

- この器具は防水性能を有さない器具です。水や湿気が多い場所で使用しないでください。
- 器具の改造、部品の交換をしないでください。
- 周囲温度 5～35℃の範囲でご使用ください。
- この器具は天井取付け専用です。垂直面には使用しないでください。
- 器具の下にコンロやストーブ等の発熱物を置かないで下さい。
- 器具には寿命があります。設置して 8～10 年経つと、外観に異常がなくても内部の劣化が進行しています。点検・交換をおすすめします。
※ 使用条件：
周囲温度 30℃・1 日 10 時間点灯・年間 3000 時間点灯 (JIS C8105-1 解説による)
- 周囲温度が高い場合や点灯時間が長い場合は、寿命が短くなります。
- 電球交換の際は、必ず電源を切ってください。感電の原因となります。
- 器具の取り外しをする際は、ガラスグローブとベースが落下しないようご注意ください。

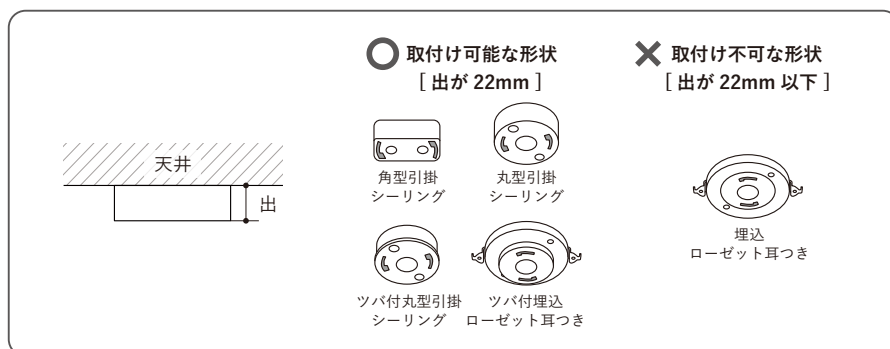
1 取り付け前のご準備

まずは、取付箇所の引掛シーリングの形状をご確認ください。

※ 角型引掛シーリングが付属されますが、既に引掛シーリングが付いている場合は不要となります。

※ 一部お取付けできない形状の引掛シーリングがありますのでご注意ください。

既存の引掛シーリングに
取り付ける場合

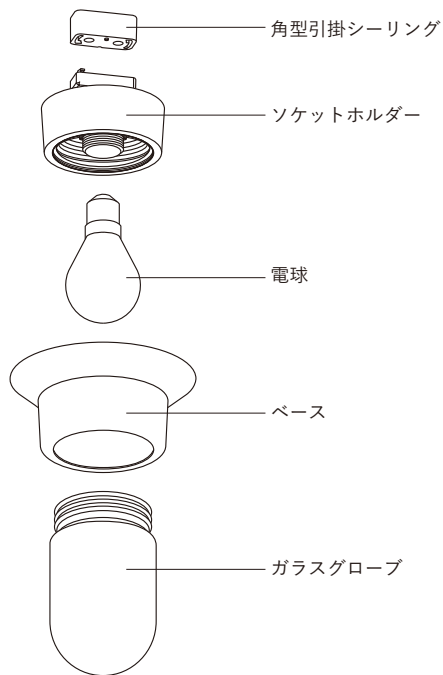


取り付け前に以下のことをご確認ください。

引掛シーリングを
新規で設置する場合

- 引掛シーリング取付は電気工事士の資格が必要になります。施工は必ず電気工事店に依頼をお願いします。
- 安全確保の為、電源ブレーカーを遮断してください。
- 器具重量に耐えるよう、取付部に下地を確保してください。
- 結線を施してください。(φ1.6, φ2 Cu 単線専用)
- 付属の角形引掛シーリングは新品のため、初めは固くなっております。一度慣らしてから取付けることをおすすめします。

2 各部の名称／取り付け方法



1 ソケットホルダーを角型引掛シーリングにセットします。
(カチッ音がするまで回してください。)

2 電球をセットしてください。

※ 適合電球：白熱灯 E26、~40W

- ・ 40W 以上の電球は使用しないで下さい。火災、器具故障の原因となります。
- ・ 電球型蛍光灯や LED 電球などの消費電力の少ないものであれば、W100 相当の明るさのものも使用可能です。
- ・ 電球径がφ60 以下のものをご使用ください。

3 ベースとガラスグローブをねじ込んでください。
(ガラスグローブは止まるまで確実にねじ込んで下さい。)

取り外しの手順

1 ガラスグローブをゆっくり回しながら
ソケットホルダーから外し、ベースも取り外します。

この時、力を込めて無理にガラスグローブを回そうとすると、根元の引掛シーリングが破損してしまう可能性があるため、力加減の調整に注意しながら作業してください。

2 電球をソケットから取り外します。

3 ソケットホルダーを引掛シーリングから取り外します。

ソケットリングをソケットから取り外し、ホルダーを外します。
ソケットのボタンを押しながら回して取り外してください。
引掛シーリングの内部にツメがあり、天井側の引掛シーリングに引っ掛かる構造になっているので、ボタンを押しな
いで回すと破損の原因になります。

