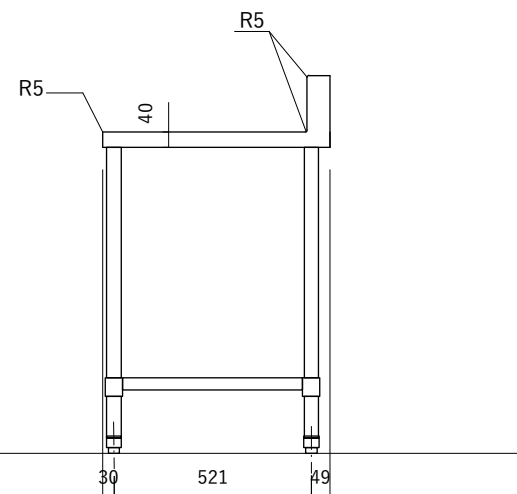
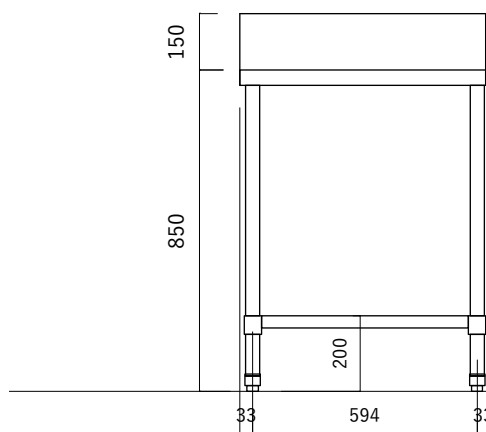
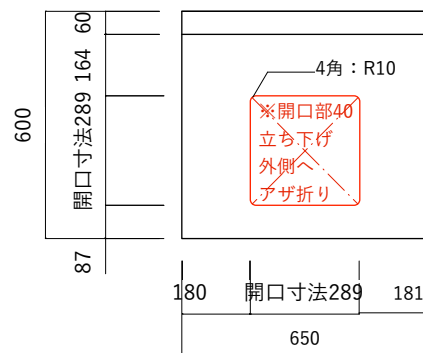
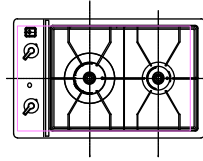


NO	名称	材質	仕様
1	トップ	SUS430	t1.0 NO.4仕上
2	トップ補強	ホンデ	t1.0
3	三方枠(スノコ無)	SUS430	t1.0 NO.4仕上
4	脚	SUS304	t1.0 φ38
5	アジャスト	SUS304	

製品重量	13.4kg
------	--------





NO	名称	材質	仕様
1	トップ	SUS430	t1.0 NO.4仕上
2	トップ補強	ホンデ	t1.0
3	三方枠(スノコ無)	SUS430	t1.0 NO.4仕上
4	脚	SUS304	t1.0 φ38
5	アジャスト	SUS304	

製品重量	14.2kg
------	--------

