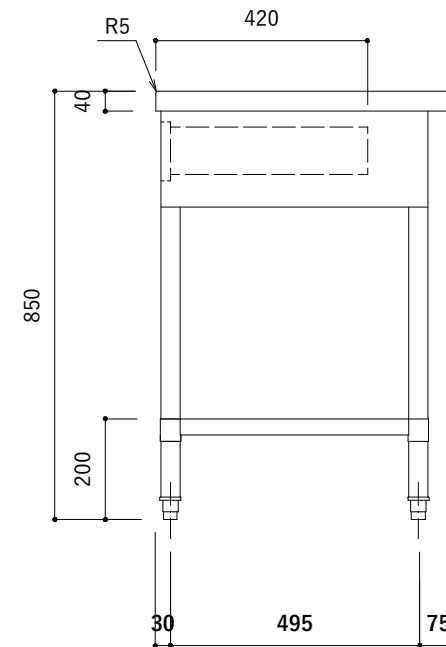
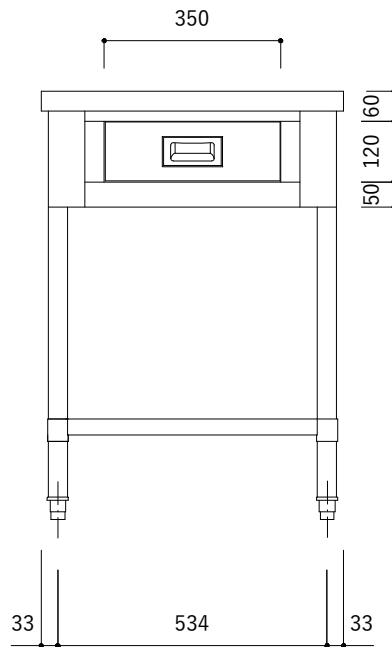
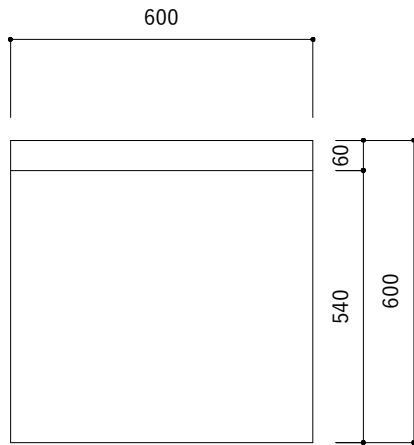


NO	名称	材質	仕様
1	トップ	SUS430	t1.0 NO.4仕上
2	トップ補強	ホンデ	t1.0
3	化粧板	SUS430	t0.8 NO.4仕上
4	引出し本体	SUS430	t0.8
5	引出し取手	SUS304	
6	スノコ板	SUS430	t1.0 NO.4仕上
7	脚	SUS304	t1.0 φ38
8	アジャスト	SUS304	

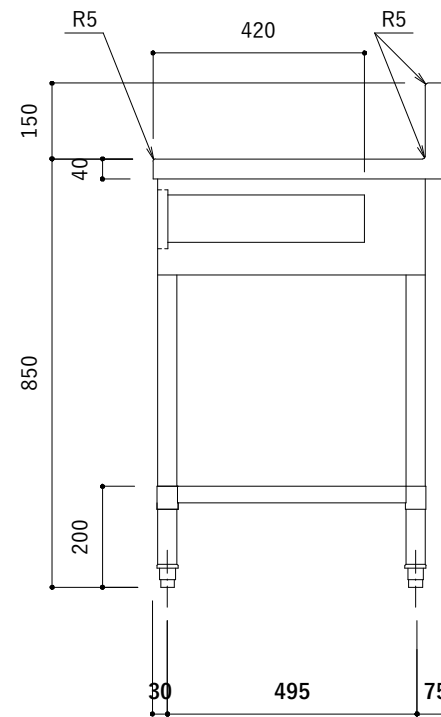
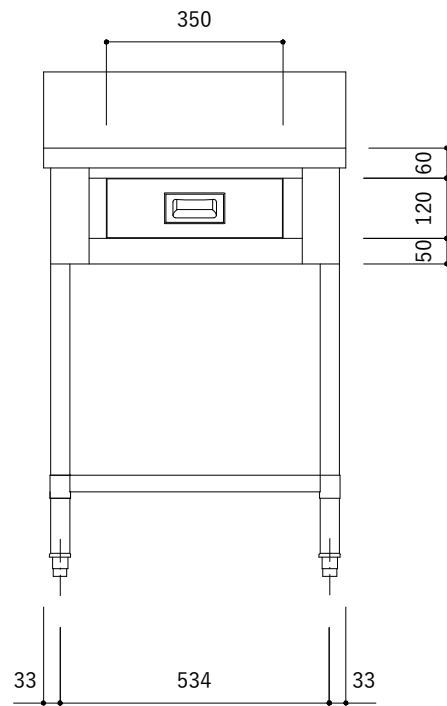
製品重量	20.1kg
------	--------

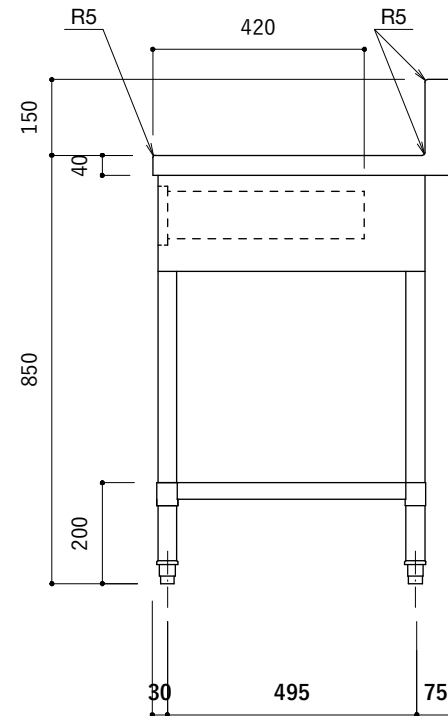
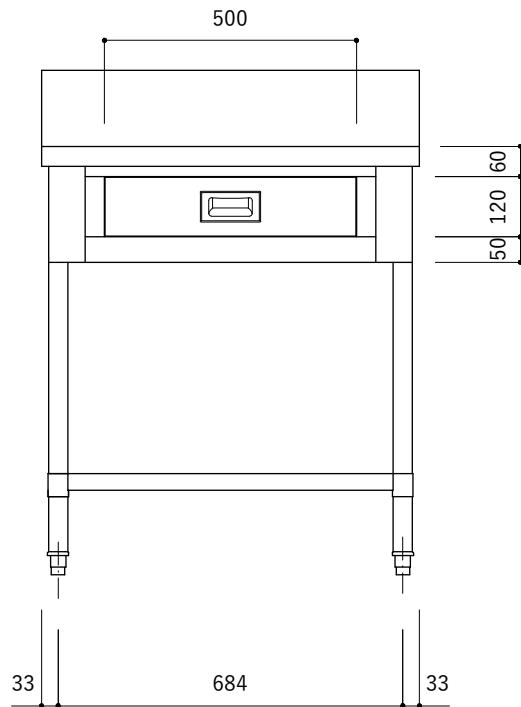
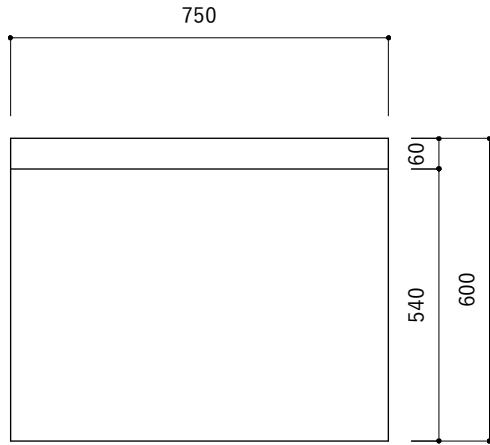




NO	名称	材質	仕様
1	トップ	SUS430	t1.0 NO.4仕上
2	トップ補強	ホンデ	t1.0
3	化粧板	SUS430	t0.8 NO.4仕上
4	引出し本体	SUS430	t0.8
5	引出し取手	SUS304	
6	スノコ板	SUS430	t1.0 NO.4仕上
7	脚	SUS304	t1.0 φ38
8	アジャスト	SUS304	

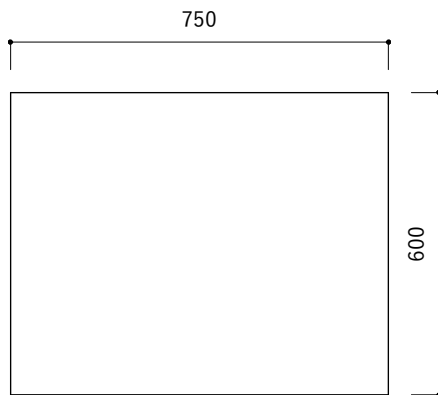
製品重量	19.5kg
------	--------





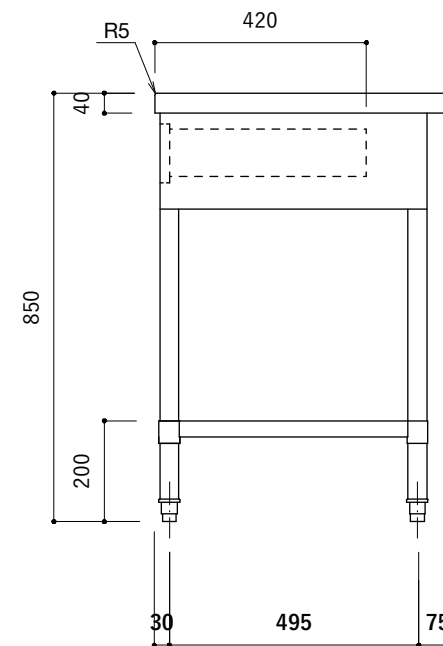
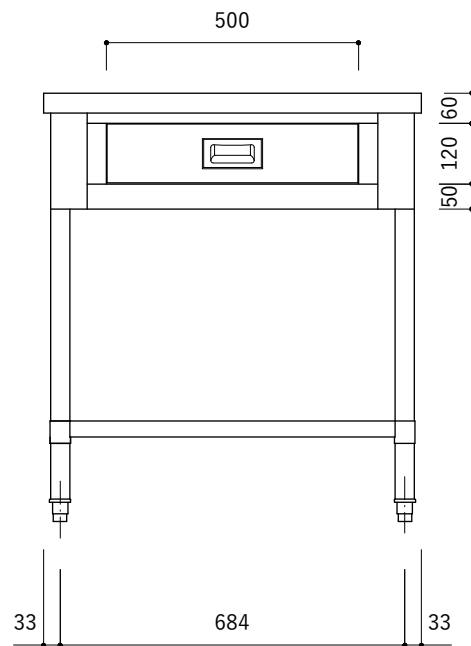
NO	名称	材質	仕様
1	トップ	SUS430	t 1.0 NO.4仕上
2	トップ補強	ホンデ	t 1.0
3	化粧板	SUS430	t 0.8 NO.4仕上
4	引出し本体	SUS430	t 0.8
5	引出し取手	SUS304	
6	スノコ板	SUS430	t 1.0 NO.4仕上
7	脚	SUS304	t 1.0 φ38
8	アジャスト	SUS304	

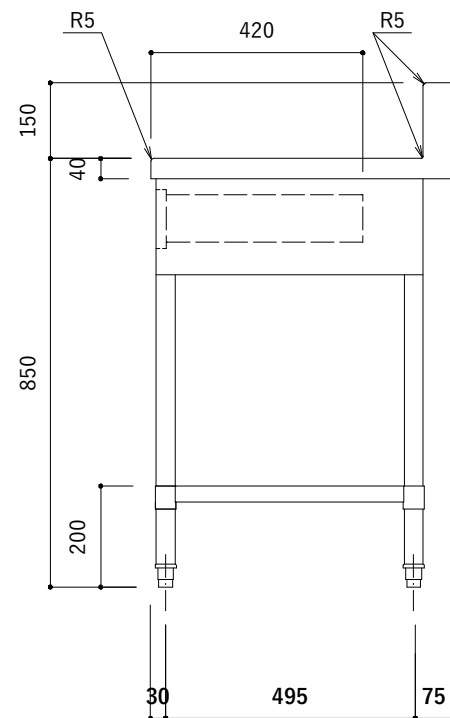
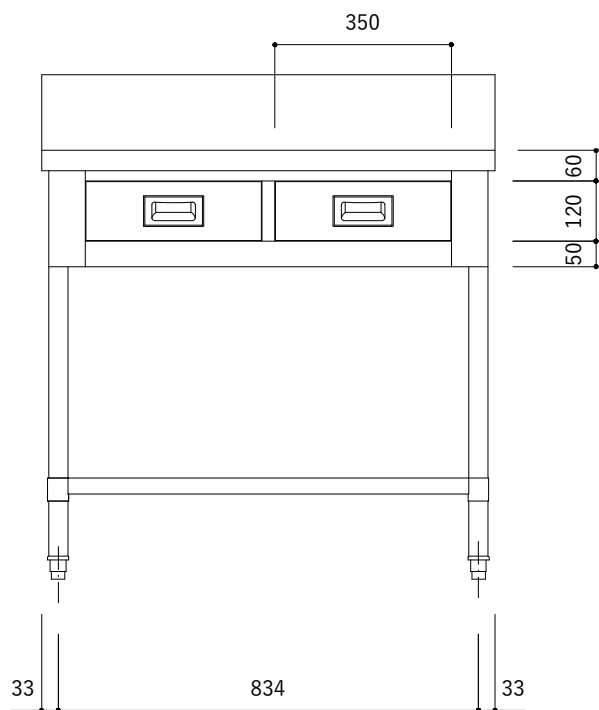
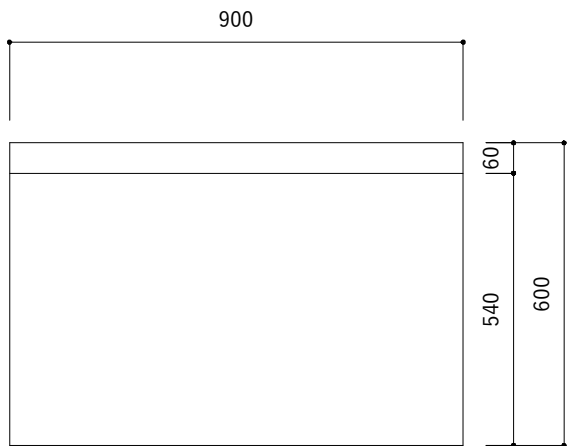
製品重量	22.3kg
------	--------



NO	名称	材質	仕様
1	トップ	SUS430	t1.0 NO.4仕上
2	トップ補強	ホンデ	t1.0
3	化粧板	SUS430	t0.8 NO.4仕上
4	引出し本体	SUS430	t0.8
5	引出し取手	SUS304	
6	スノコ板	SUS430	t1.0 NO.4仕上
7	脚	SUS304	t1.0 φ38
8	アジャスト	SUS304	

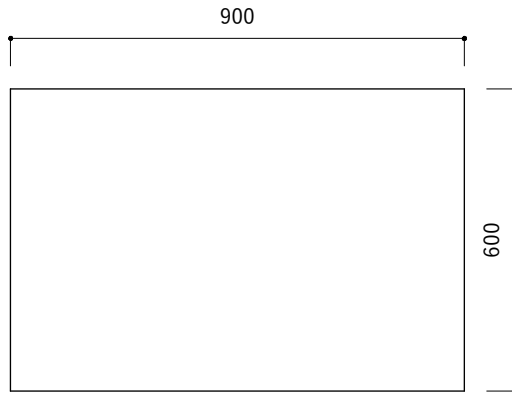
製品重量	23.3kg
------	--------





NO	名称	材質	仕様
1	トップ	SUS430	t1.0 NO.4仕上
2	トップ補強	ホンデ	t1.0
3	化粧板	SUS430	t0.8 NO.4仕上
4	引出し本体	SUS430	t0.8
5	引出し取手	SUS304	
6	スノコ板	SUS430	t1.0 NO.4仕上
7	脚	SUS304	t1.0 φ38
8	アジャスト	SUS304	

製品重量	30.6kg
------	--------



NO	名称	材質	仕様
1	トップ	SUS430	t1.0 NO.4仕上
2	トップ補強	ホンデ	t1.0
3	化粧板	SUS430	t0.8 NO.4仕上
4	引出し本体	SUS430	t0.8
5	引出し取手	SUS304	
6	スノコ板	SUS430	t1.0 NO.4仕上
7	脚	SUS304	t1.0 φ38
8	アジャスト	SUS304	

製品重量	29.7kg
------	--------

