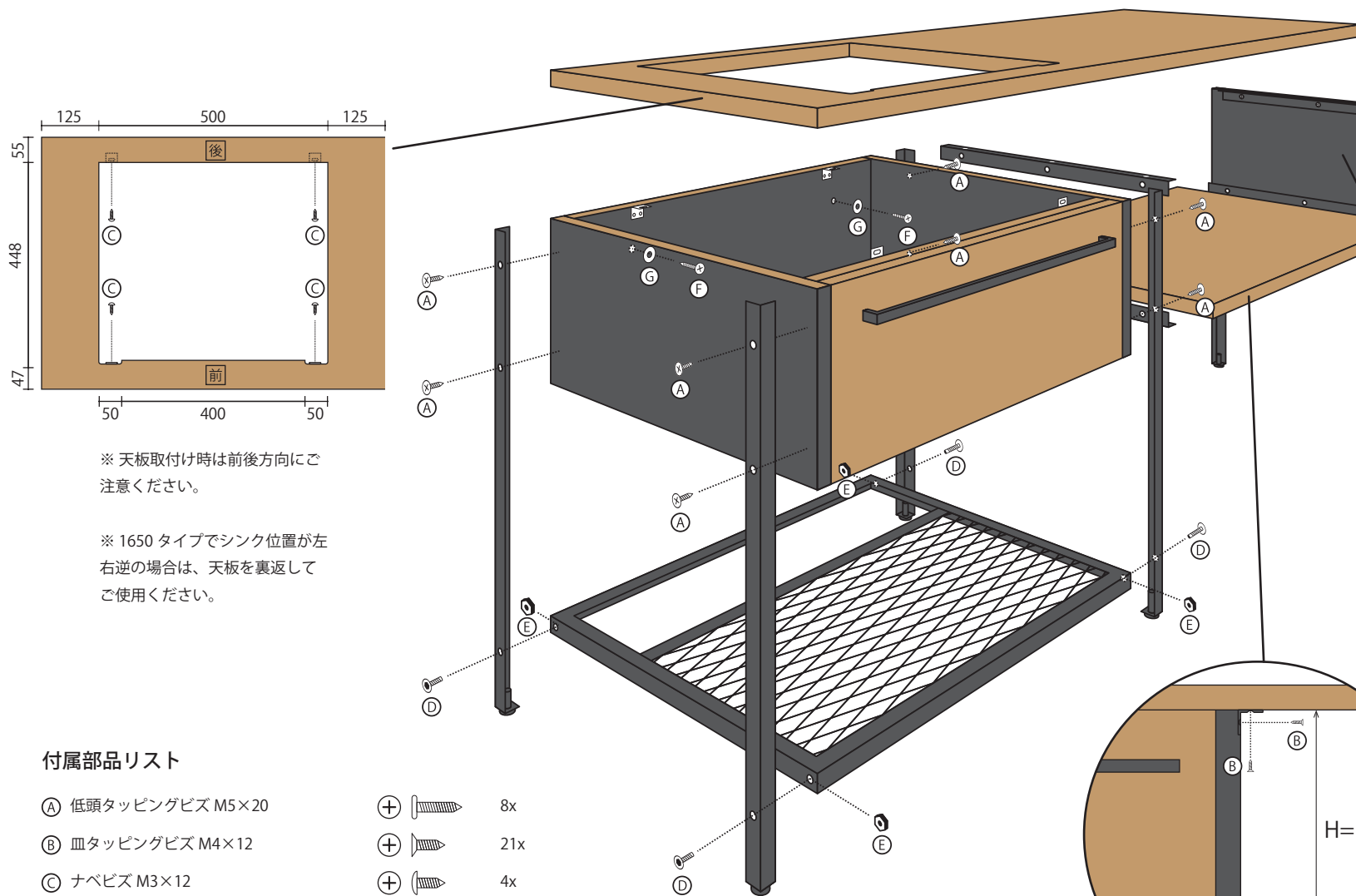


ワークカウンター洗面台

組立説明書



※ 天板取付け時は前後方向にご注意ください。

※ 1650 タイプでシンク位置が左右逆の場合は、天板を裏返してご使用ください。

付属部品リスト

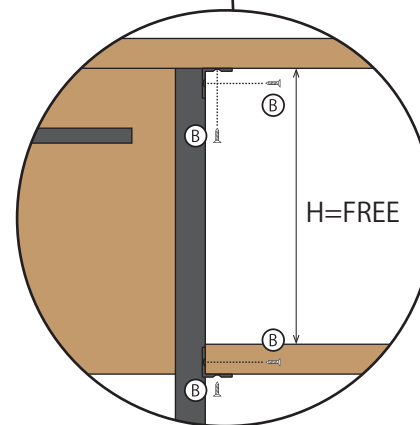
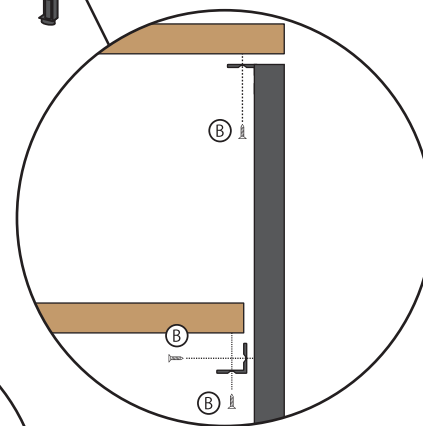
- | | | |
|----------------------------|---|-----|
| Ⓐ 低頭タッピングビス M5×20 | ⊕ | 8x |
| Ⓑ 皿タッピングビス M4×12 | ⊕ | 21x |
| Ⓒ ナベビス M3×12 | ⊕ | 4x |
| Ⓓ 六角穴ボルト M6×12 (3mm 六角レンチ) | ⦿ | 4x |
| Ⓔ ナット M6 (10mm スパナ) | ⦿ | 4x |
| Ⓕ タッピングビス M5×50 | ⊕ | 2x |
| Ⓖ ワッシャー | ⦿ | 2x |

組立手順

① 引き出しを抜き出し、キャビネットを横に倒した状態でフレームをビス固定してください。

② 横に倒した状態のまま、エキスパンドメタルをボルト&ナットで固定してください。

③ 本体を起し、キャビネット内側に天板止め金具を取付け、天板を固定してください。



ワークカウンター洗面台

