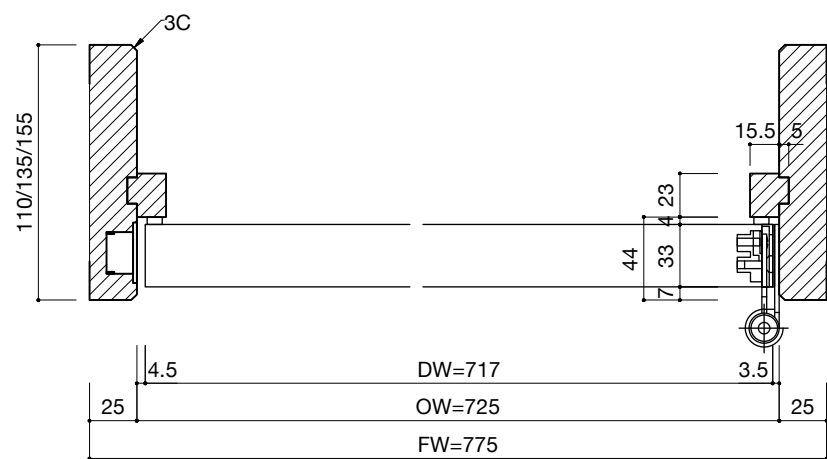
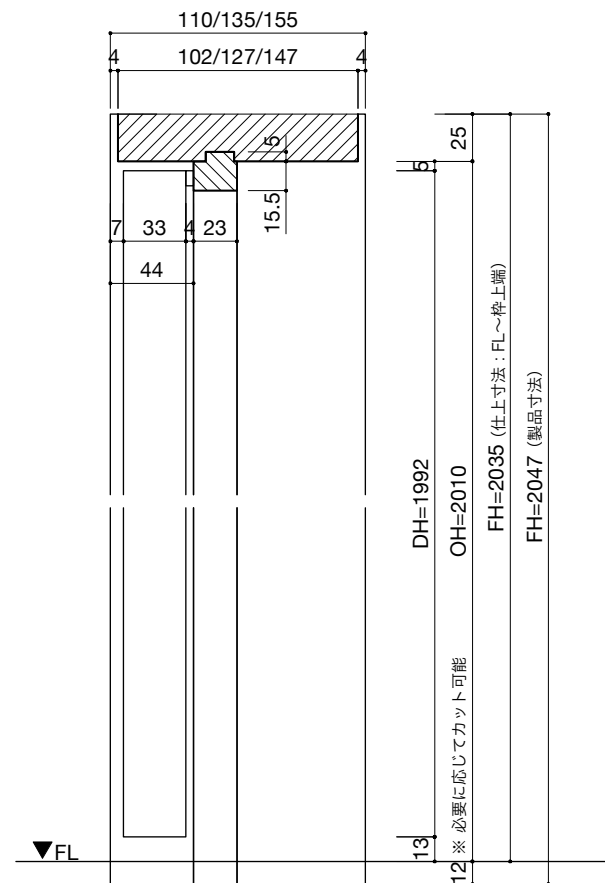


巻図



横断面図 1:4



縦断面図 1:4

製品寸法	幅		高さ
	枠外寸法	FW 775	FH 仕上寸法 2035 製品寸法 2047
枠内寸法	OW 725	OH 2010	
	OW' -	FLH -	
扉寸法	DW 717	DH 1992	
枠見込	FD 110/135/155	Dt 33	

