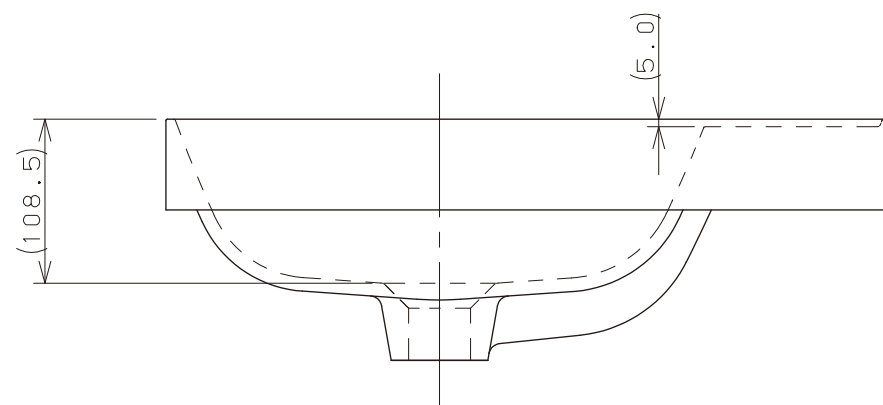
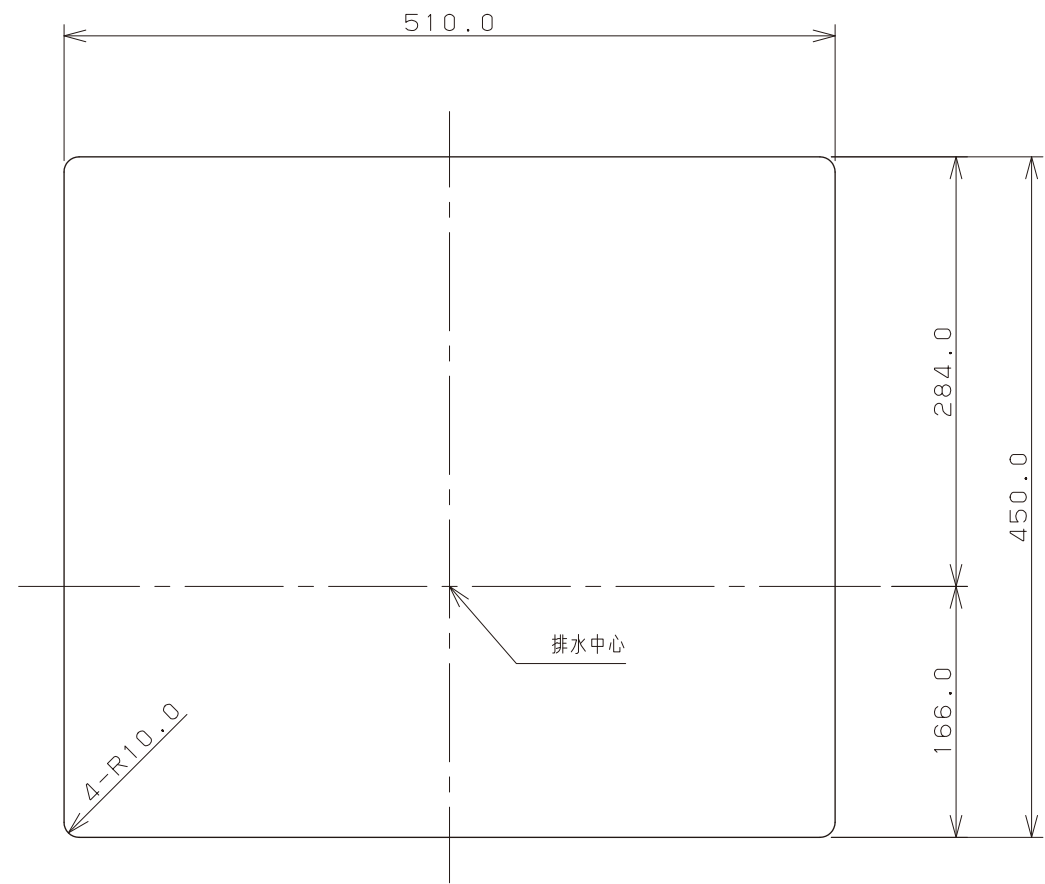


カウンター切込寸法



※1 ( ) 内寸法は参考寸法である。  
 ※2 容量6.0L

	単位 mm	尺度	1/5	製 図	検 図	承 認	品 番
				梶川	渡辺	祝	
				2020年04月24日 作成			品 名