

壁掛洗面器・手洗器 取扱施工説明書

このたびは、壁掛洗面器・手洗器をお求めいただきまして、まことにありがとうございました。

施工前・使用前に必ずお読みください。
お読みになった後は、いつでも見られる所に必ず保管してください。

安全上のご注意

施工・使用される前に、この「安全上のご注意」をよくお読みのうえ、正しくご使用ください。

お守りいただく内容の種類を、次の絵表示で区分し、説明しています。



気をつけていただきたい「注意」を表します。



必ず実行していただく「強制」を表します。



してはいけない「禁止」を表します。

施工上のご注意



注意

- 施工前に輸送中の破損がないか確認してください。
- 施工される際、洗面器(手洗器)に物をのせたり、強い衝撃(物を落とす、たたくなど)を与えたりしないでください。破損および故障の恐れがあります。
- 取付位置には壁裏の補強を行ってください。取付けが不安定になり、取付物の落下・転倒によりケガや死亡の恐れがあります。
- ALC壁には取付けしないでください。取付強度が保てず、落下する恐れがあります。
- 建築工事(別途工事)にて、寸法図を参考に洗面器(手洗器)を固定するネジ位置に補強桟(幅90ミリ×厚さ45ミリ)をあらかじめ入れておいてください。
- タイル・コンクリート壁の場合は付属のカールPCプラグを打込み使用してください。
- 本品と組合わせて使用する水栓金具は、必ず止水栓(流量調整のできる器具)を取付けた配管に設置してください。
- 施工後の確認を必ず行ってください。



必ず実行

- 洗面器(手洗器)と壁面のすきま、排水金具のキックボックスネジ部には必ずシリコーンコーキングなどのシール材(防カビタイプ)を塗布してください。漏水により家財に損害を与える恐れがあります。
- 排水金具の締付ナットは、陶器の破損を防止するため、ゴムパッキンの弾性を失わない程度に締付けてください。

使用上のご注意



禁止

- 洗面器(手洗器)に熱湯や油、シンナーなどの溶剤を流さないでください。破損および故障の恐れがあります。また、漏水により家財に損害を与える恐れがあります。
- 洗面器(手洗器)に物をのせたり、強い衝撃(物を落とす、たたくなど)を与えたりしないでください。破損および故障の恐れがあります。
- 洗面器(手洗器)にひびが入ったり、割れた場合、破損部には素手で触らないでください。破損部でケガをする恐れがあります。
- 洗面器(手洗器)にひびが入った状態で使用しないでください。突然割れてケガをする恐れがあります。

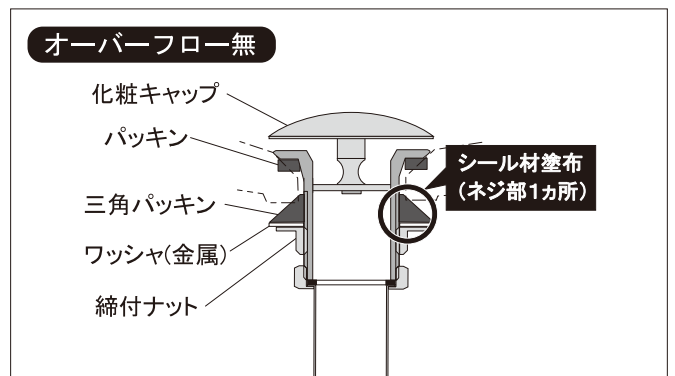
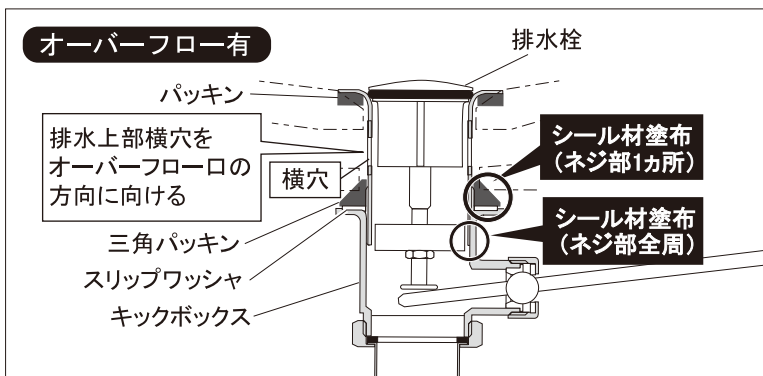


注意

- 汚れを長く放置すると表面に汚れがしみ込むことがあります。水拭きをし、こまめにお手入れをしてください。
- 金属たわしやクレンザー・磨き粉など粒子の粗い洗剤・酸性や塩素系の洗剤・ベンジン・油などは、表面を傷めますので使用しないでください。
- 金属類(ヘアピン、カミソリの刃など)を放置しないでください。サビが付着して取れなくなる場合があります。
- スチームクリーナーは、製品が破損する原因となりますので、使用しないでください。

取付方法

1. 排水金具(別売)を取付けます。 * 詳細は器具の説明書を参照してください。



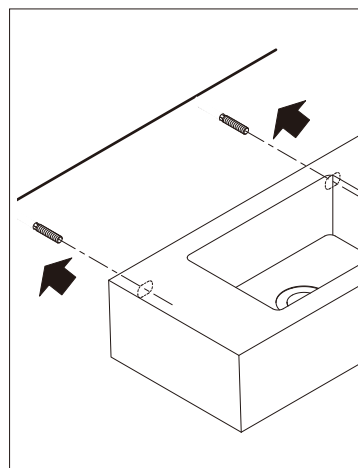
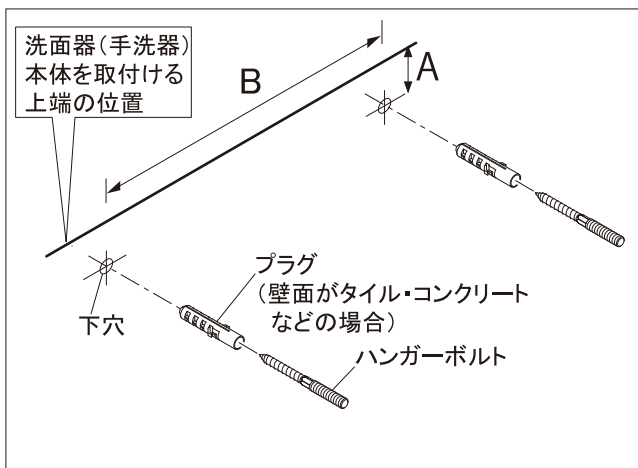
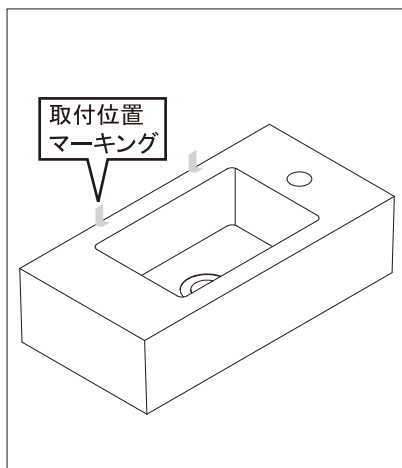
注意

- 排水金具取付けの際は、漏水を防止するため、必ず指定位置に、シリコーンコーキングなどのシール材を塗布してください。
- 締付ナットは、陶器の破損を防止するため、ゴムパッキンの弾性を失わない程度に締付けてください。

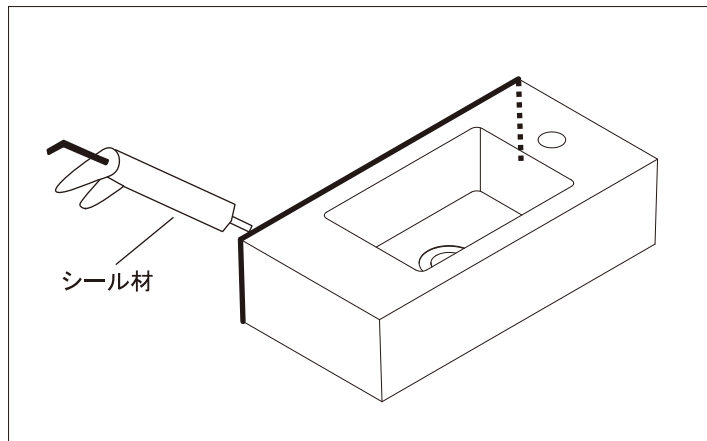
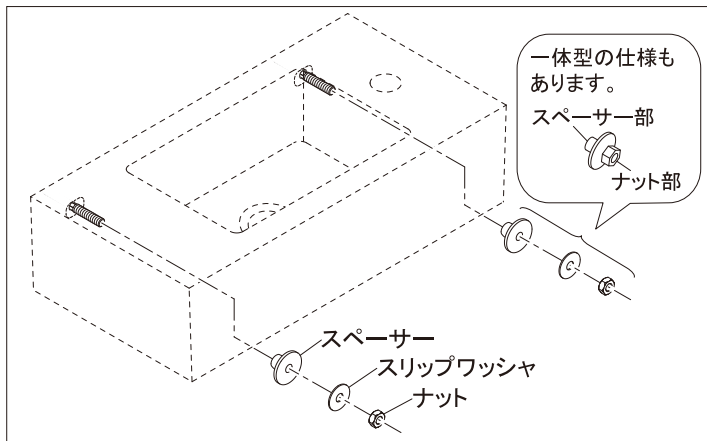
裏面へ続く➡

取付方法(つづき)

2. 洗面器(手洗器)を取付けます。 * 固定する位置には、壁の構造に応じた補強を行ってください。



- ① 洗面器(手洗器)を取付ける位置に洗面器(手洗器)を仮合わせして水平を確認し、取付位置をマーキングします。
- ② ビス取付穴の中心位置に下穴(φ7.5~8.0)を開け、ハンガーボルトを取付けます。
* 取付位置A・Bは洗面器(手洗器)の仕様図面を参照してください。
* 壁面がタイル・コンクリートなどの場合は、下穴(φ14.0)を開け、同梱のプラグを打込んでください。
- ③ 洗面器(手洗器)をハンガーボルトにセットします。



- ④ 付属の壁掛用固定金具を上図を参考に取付け、洗面器(手洗器)を壁に固定します。
* ナット部は工具を使ってしっかり締付けてください。
* #LY-493201はスリップワッシャは付属していません。
- ⑤ 洗面器(手洗器)と壁のすきま(境界)に、シール材を充てんしきれいに仕上げます。

3. 水栓金具(別売)・排水トラップ(別売)を取付けます。 * 詳細は器具の説明書を参照してください。



施工後の確認が完了するまでは、水栓金具を吐水させた状態などでその場を離れないでください。漏水により家財などを濡らす恐れがあります。

施工後の確認

- ① 洗面器(手洗器)の取付状態の確認
ガタツキがないか確認をします。
- ② 水栓の吐水量の確認、及び調整
水栓を吐水させ適正な吐水量であるか確認をします。
* 水ハネが激しい場合は、止水栓を絞ってください。
* 吐水量が排水能力を上回る(あふれる)場合は、適正水量になるまで止水栓を絞ってください。
- ③ 漏水、排水の確認
通水・排水経路の接続各部に水もれがないか確認をします。排水がスムーズに行われるか確認をします。
* 詳細は、各器具の説明書を参考にしてください。



メンテナンスなどで、止水栓を閉め、再び開く場合などには、水栓の吐水量の確認、及び調整を必ず行ってください。(施工後の確認 ②)