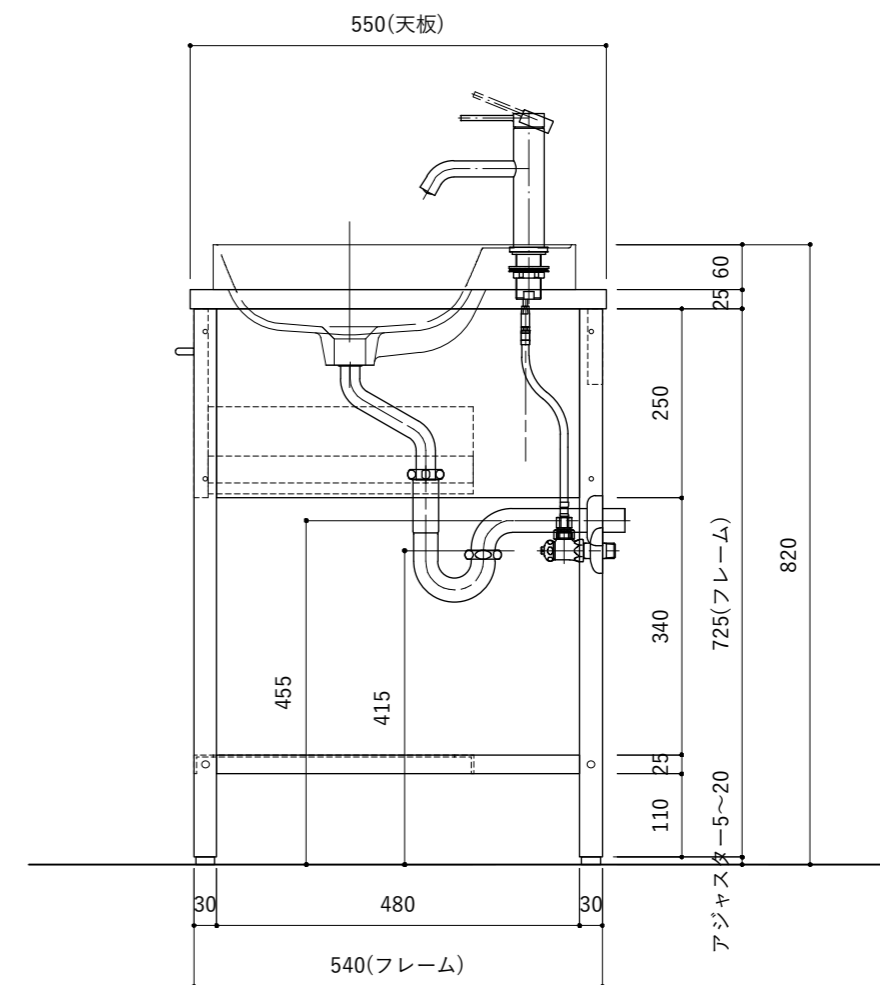
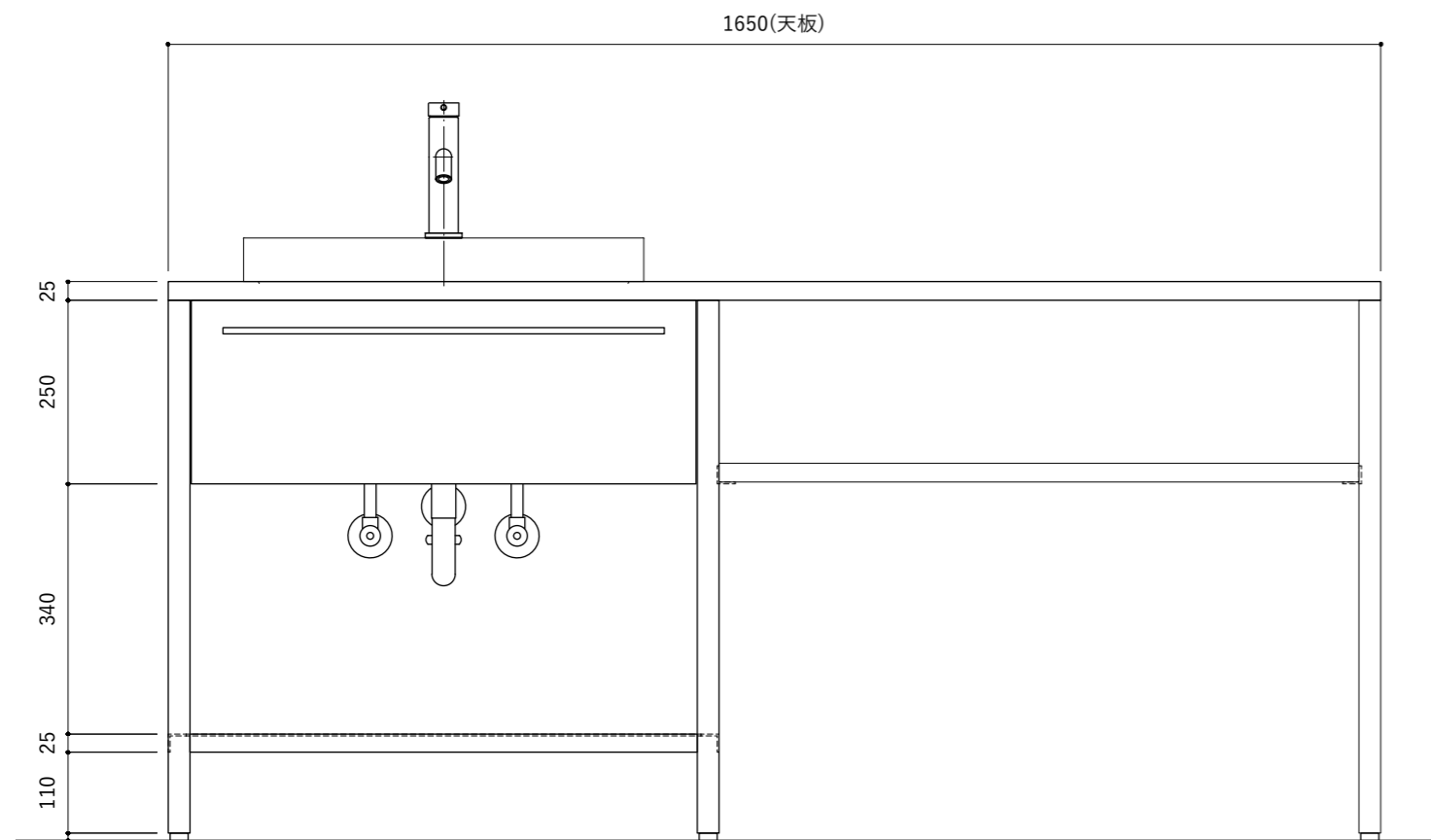
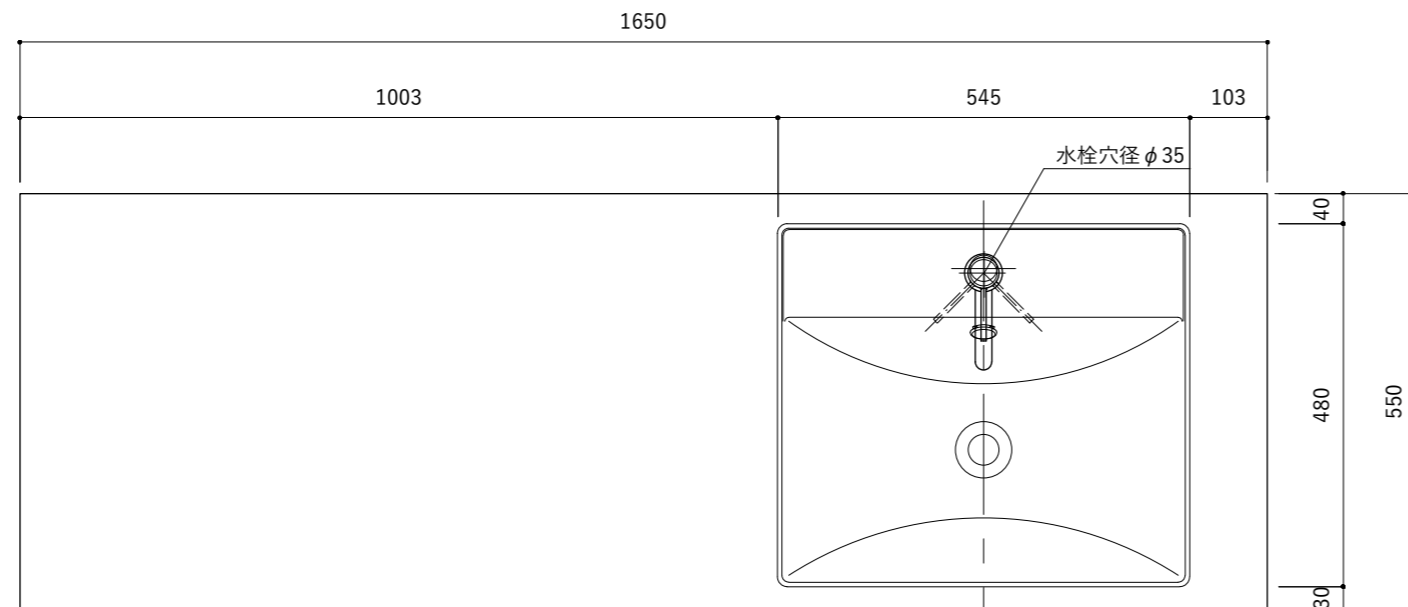


No.	名称	仕様
1	天板・面材	タモ幅はぎ材+ウレタン塗装
2	フレーム	スチール黒皮仕上+クリア塗装
3	把手	スチール丸棒黒メッキ仕上
4	洗面ボール	陶器製/外寸 W545mm×D480mm
5	付属品	取付用ビス・ボルト・ワッシャーセット 目皿

No.	名称	仕様
1	水栓	シングルレバー混合栓
2	排水金物	Pトラップ
3	止水栓	混合栓用止水栓2個セット(壁給水)





No.	名称	仕様
1	天板・面材	タモ幅はぎ材+ウレタン塗装
2	フレーム	スチール黒皮仕上+クリア塗装
3	把手	スチール丸棒黒メッキ仕上
4	洗面ボール	陶器製/外寸 W545mm×D480mm
5	付属品	取付用ビス・ボルト・ワッシャーセット 目皿

No.	名称	仕様
1	水栓	シングルレバー混合栓
2	排水金物	Sトラップ
3	止水栓	混合栓用止水栓2個セット(床給水)

