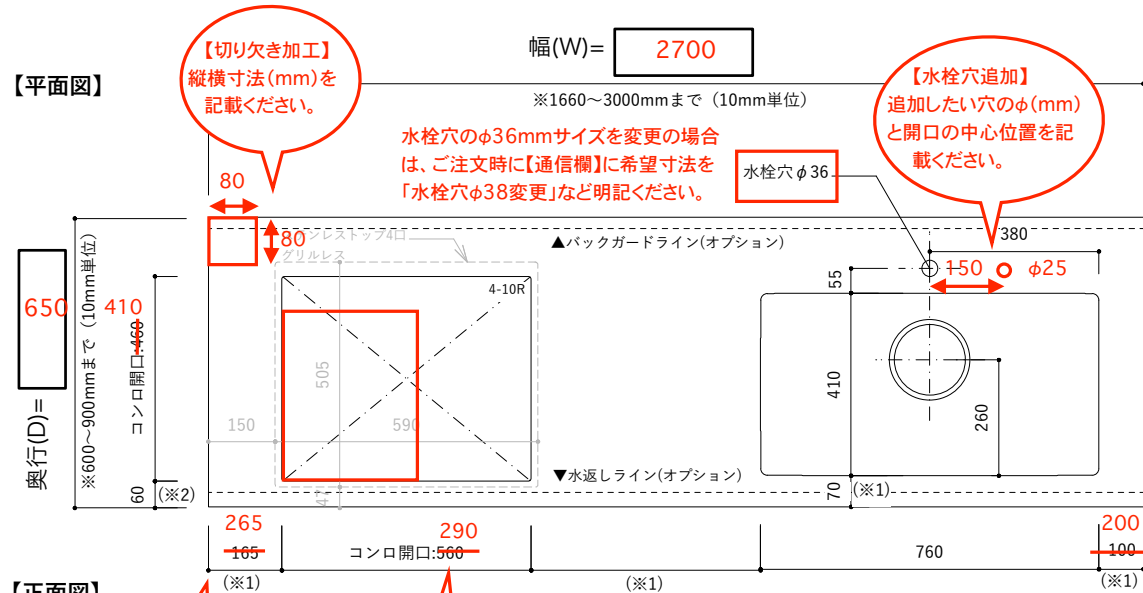


# toolbox オーダーキッチン天板 製作依頼書

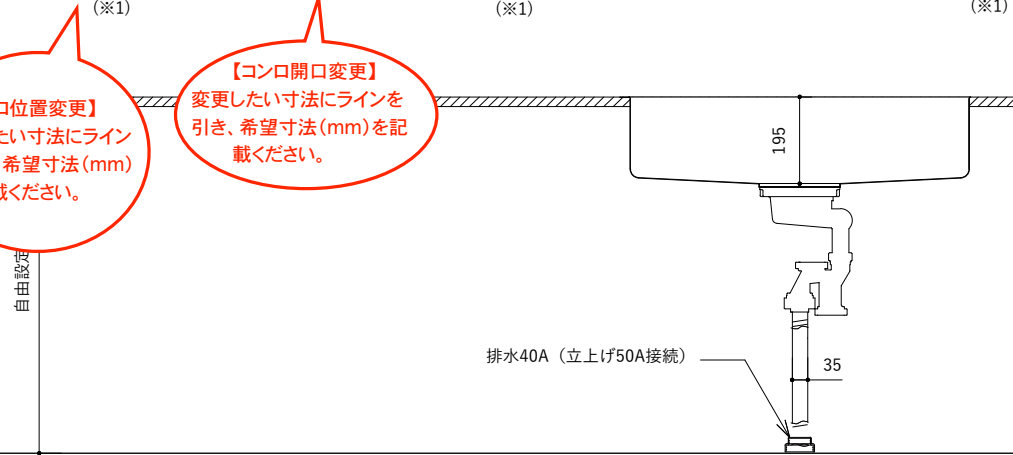
ご希望の幅 (W)・奥行 (D) をご記入ください。(指定寸法の範囲内・10mm単位)  
ご注文・見積もりは商品ページよりお願いいたします。

## スクエア760シンク・右シンク・コンロ開口：Dタイプ (W560×D460mm)

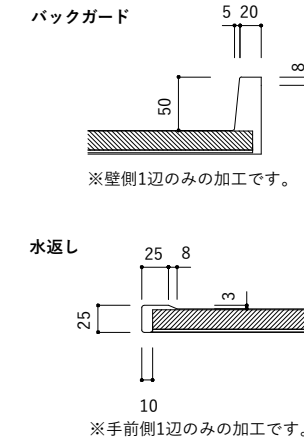
【平面図】



【正面図】

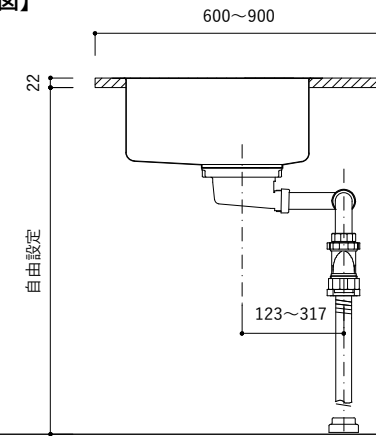


オプション詳細



【シンク位置変更】変更したい寸法にラインを引き、希望寸法(mm)を記載ください。

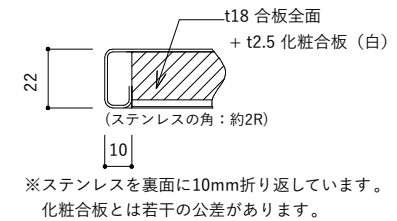
【断面図】



標準仕様

- 天板 t22
- ・SUS304 t1.0
  - ・裏貼り t18合板+t2.5化粧板(白)
  - ・仕上 ※ヘアライン or パイプレーション
  - ・水栓穴 φ36 (1箇所) ※あり or なし
- シンク t1.0 (角R15)
- ・幅 760mm×奥行 410mm×深さ 195mm
  - ・排水トラップ・蛇腹ホース付属
  - ・静音シート・結露防止カバー ※あり or なし
  - ・排水位置：シンク中央 排水口径φ180

四辺小口断面 (共通)



### シンク位置／水栓穴位置・径・追加／コンロ開口位置・サイズの自由変更をご希望の場合

ご希望の変更寸法・位置を記載し、商品ページよりご注文後に送られてくる「注文内容の確認メール」に添付してご返信ください。

- ・(※1)の最小寸法は「70mm」
- ・(※2)の最小寸法は「60mm」
- ・(※3)水栓穴のサイズはφ10~50mmの間でミリ単位で変更指定可能

注文番号	C2021●●●●●●
注文者名	
E-mail	