

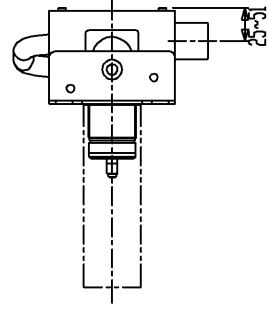
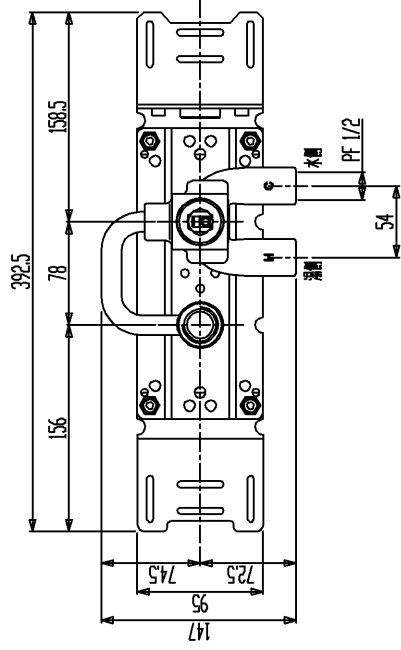
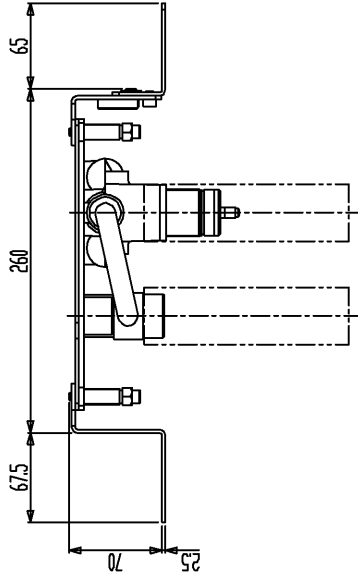
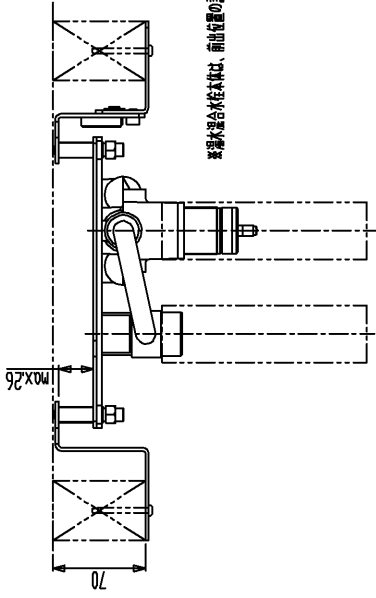
品番	数	名称
VL100XU	1	熱湯冷水混合水栓
VL028	1	シングルレバーハンドル
VL3001	1	台座
VL001	1	台座
VL020	1	2方向

注：色番号はカタログを参照ください

用途	一般住宅用 (屋内用)	
	給水圧力	最低必要水圧
	最高水圧	0.5MPa (静水圧)
使用可能水質	水道水	
使用環境温度	1~40℃ ※寒冷地仕様ではありませんが、凍結を予想される場合は凍結対策をしてください	
最高給湯温度	55℃ ※安全のため給湯温度は50℃以下での使用をおすすめします。	
特記事項	(1) 水圧は湯水圧と同圧、且つ湯圧が 水廻り高くなるように調整してください。 (2) 漏水を速に駆除してください。	

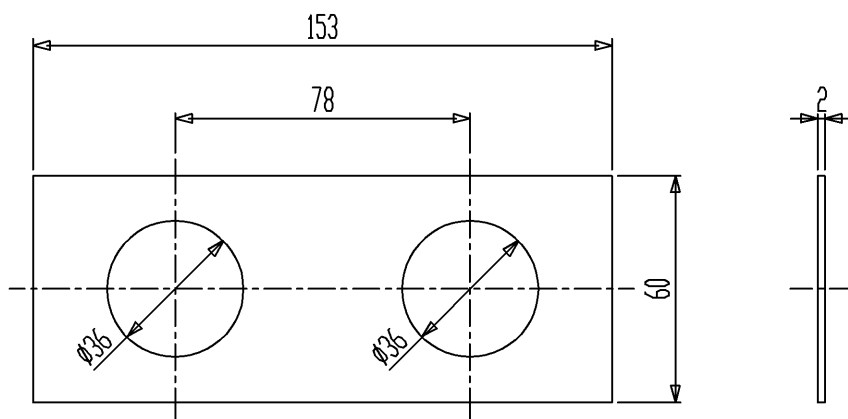
セトリバーテクノ株式会社		単位	名称
製図	検閲	MM	ホテ湯水混合水栓右ハンドル
福田	井伊	尺数	図中の表参照
		1 : 6	
備考 (社) 日本水道協会登録品			図番 VL100XU2

※メソナノスのため給湯中に、お湯止水栓 (現場手動) を設置してください。  
※型上上面が15mmを超え65mmまでの場合は延長材料 (別売) が必要です。




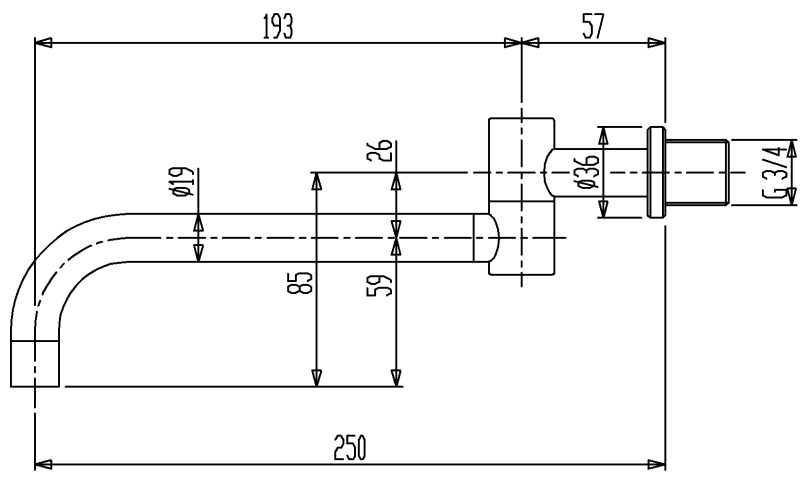
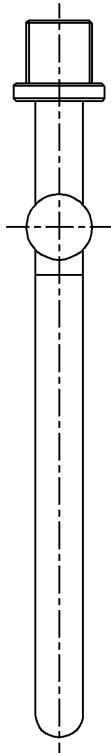
用途	一般住宅用（屋内用）	
給水圧力	最低必要水圧	0.2MPa（流動圧）
	最高水圧	0.6MPa（静水圧）
使用可能水質	水道水	
使用環境温度	1~40℃ ※寒冷地仕様ではありません、凍結が予想される場合は凍結予防をしてください。	
最高給湯温度	65℃ ※安全のため給湯温度は60℃以下での使用をおすすめします。	
特記事項	<p>(1) 水圧は温水は給湯圧、且つ湯圧が水圧より高くなりないように設定してください。</p> <p>(2) 湯水を逆に配管しないください。</p> <p>(3) 器具を取り付ける前に必ず給水管内のゴミ、砂などを完全に洗い流してください。</p> <p>(4) メンテナンスのため配管途中に、必ず止水栓（現場手配）を設置してください。</p> <p>(5) 壁仕上面が15mmを超え65mmまでの場合は延長部材（別売）が必要です。</p>	

セラトレーディング株式会社		単位	名称
製図	井伊	日付	20.11.19
木場		尺度	1 : 4
備考		品番	VL100XU
		図番	VL100XU



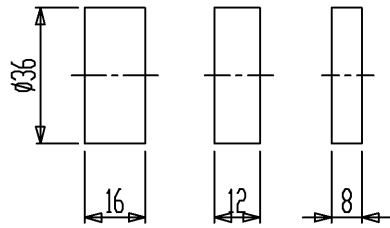
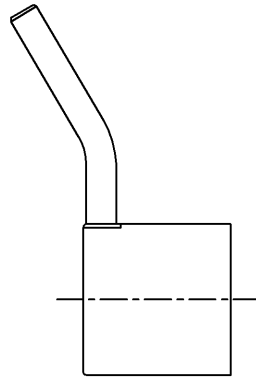
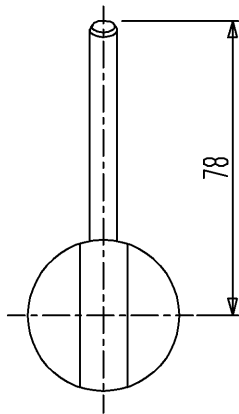
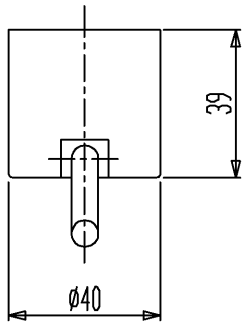
注：色番号はカタログを参照ください

セラトレーディング株式会社			単位 mm	名称 台座
製図 石原	検図 早川	日付 16.01.27	尺度 1 : 2	品番 VL3002
備考				図番 VL3002



仕上はクロム

セラトレーディング株式会社			単位 mm	名称 スパウト 250mm
製図 石原	検図 早川	日付 16.01.20	尺度 1 : 3	品番 VL030-16
備考				図番 VL030



(カバー×3種)

注：色番号はカタログを参照ください

セラトレーディング株式会社			単位 mm	名称 シングルレバーハンドル
製図 石原	検図 早川	日付 16.01.20	尺度 1 : 2	品番 VL028M
備考				図番 VL028M