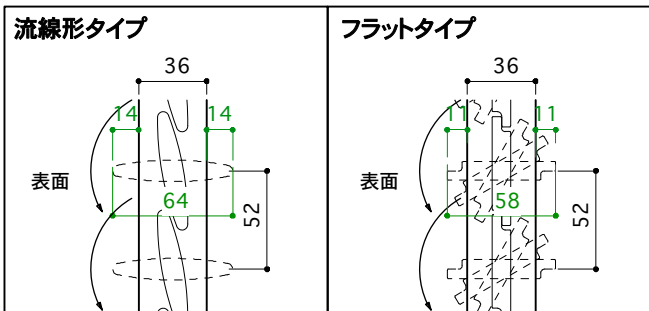


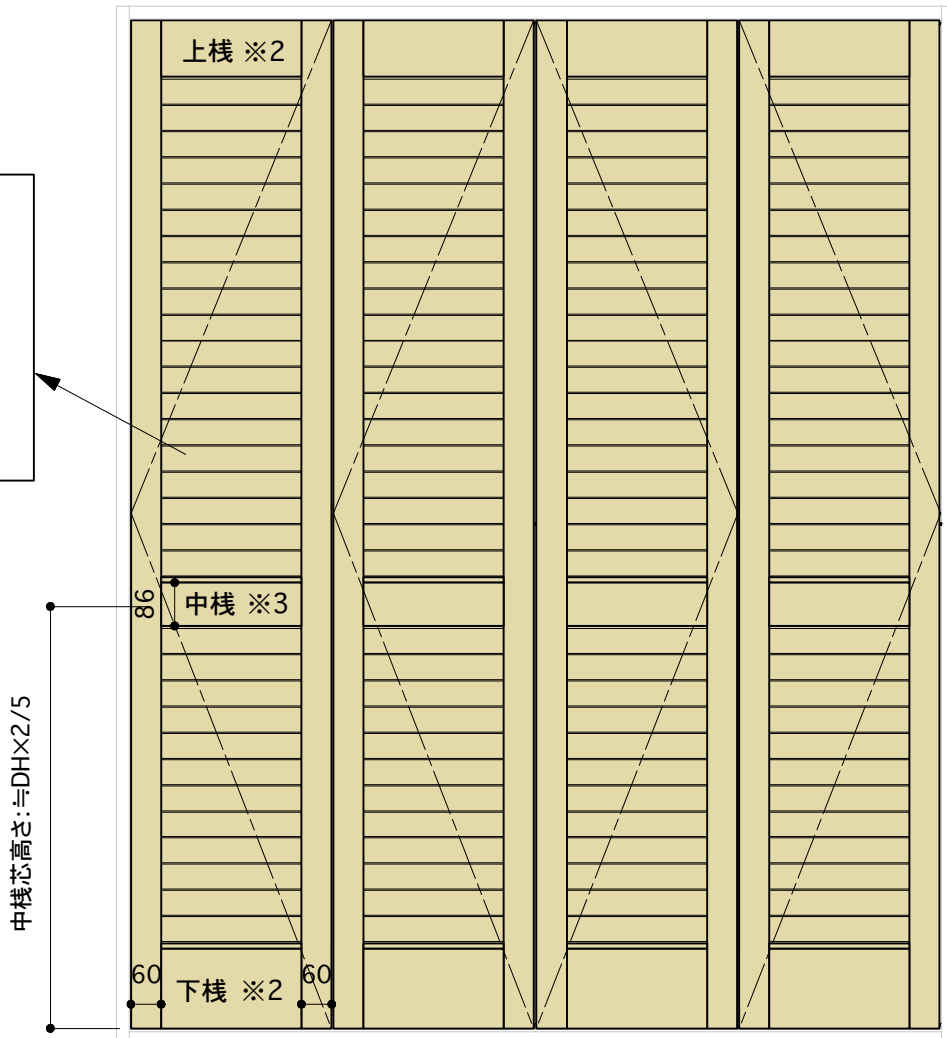
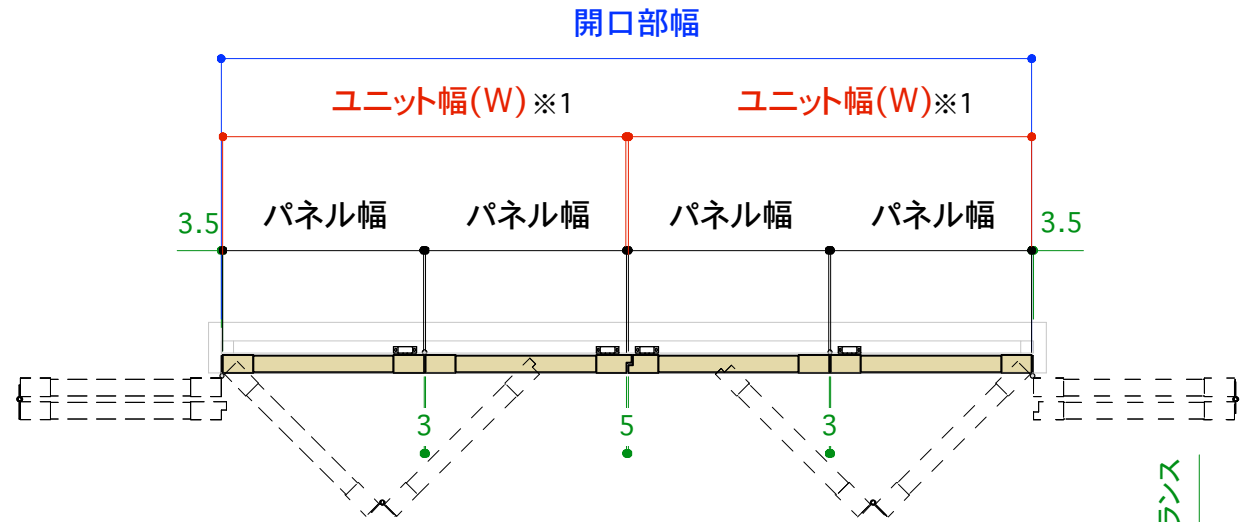
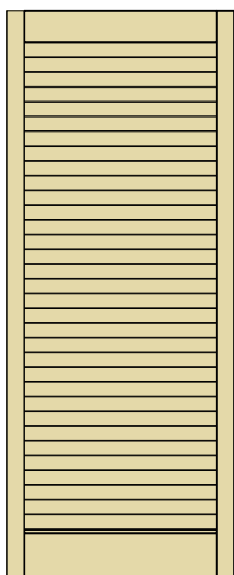
**ルーバー断面図S=1:4**



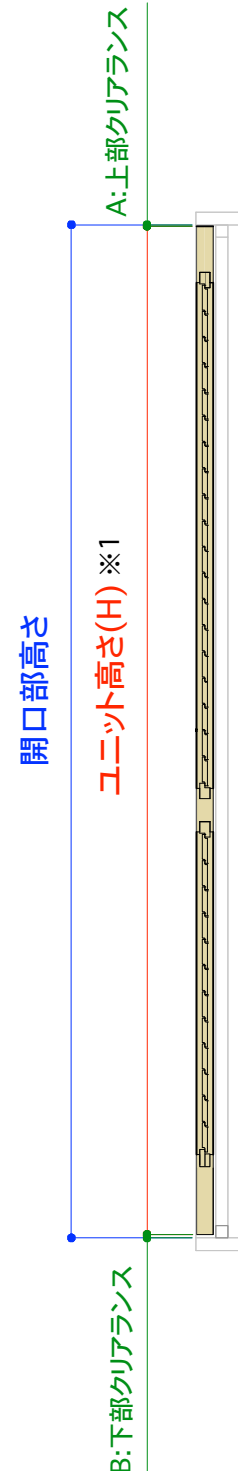
※ルーバー飛出寸法を考慮して、サッシや枠とはクリアランスを5mm以上開けてください。

**建具参考図**

※3  
中棧なし(H1800以下)



- ※1・・・ユニット幅W寸法: 520mm ~ 900mm  
H寸法: 340mm ~ 3000mm
- ※2・・・上棧、下棧寸法: 100mm ~ 200mm  
上棧 < 下棧
- ※3・・・中棧はH1800を超える場合に入ります。



**【オーダー寸法】**

**ユニット幅(W)**

※開口部幅を2等分した値から、吊元(3.5mm)と戸先側(5mmの半分)のクリアランスを合わせた6mmを引いた寸法を入力ください。

$ユニット幅(W) = 開口部幅 / 2 - 6mm$

\*パネル寸法「.5」は切り捨て寸法での製作となります。

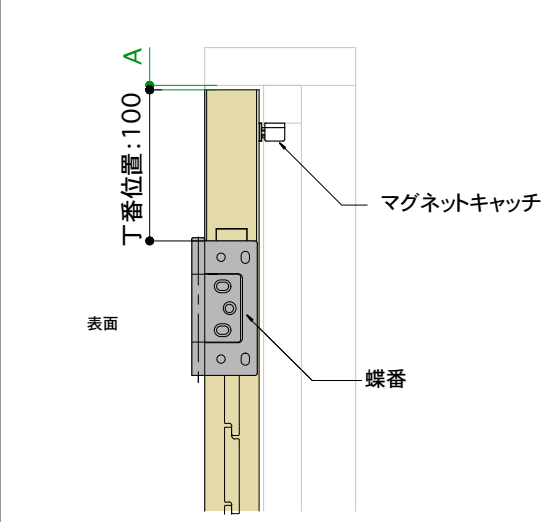
**ユニット高さ(H)**

※開口部高さから上下のクリアランス合計8~10mmを引いた寸法を入力ください。

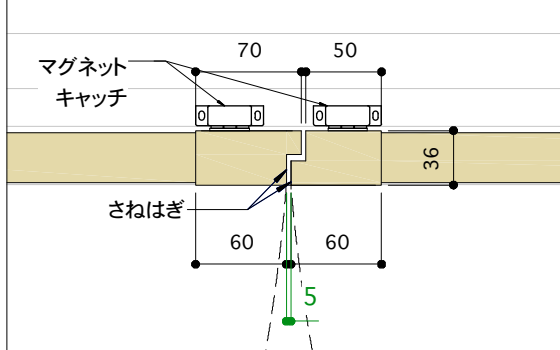
$ユニット高さ(H) = 開口部高さ - 8 \sim 10(A+B)mm$

※枠の用意はありませんので、別途ご準備ください。

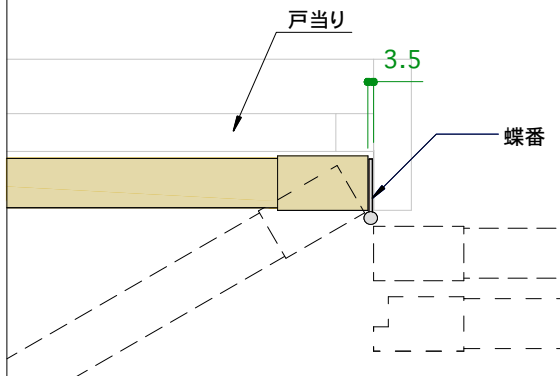
**上部断面詳細図 S=1:5**



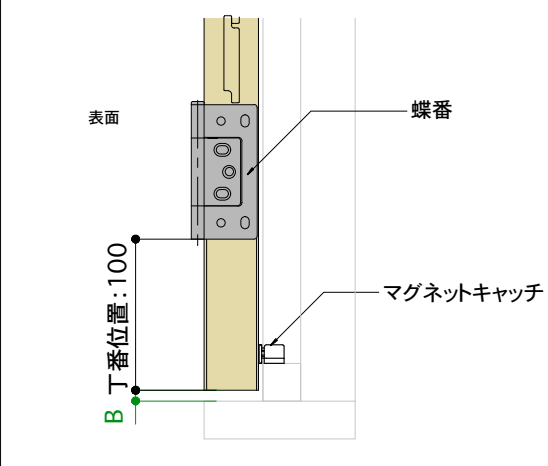
**中央部平面詳細図 S=1:5**



**右端部平面詳細図(右吊元の場合) S=1:5**



**下部断面詳細図 S=1:5**



**クリアランスの目安(パネルH方向)**

H	A 上部クリアランス	B 下部クリアランス	A+B 上下クリアランス
~1500mm	3mm	5mm	8mm
1501mm~	3mm	7mm	10mm

パネル	5色
ルーバー幅	流線形64mmもしくはフラット58mm
マグネットキャッチ	2色(白、茶)
丁番	3色(ホワイト、ブロンズ、ニッケル)