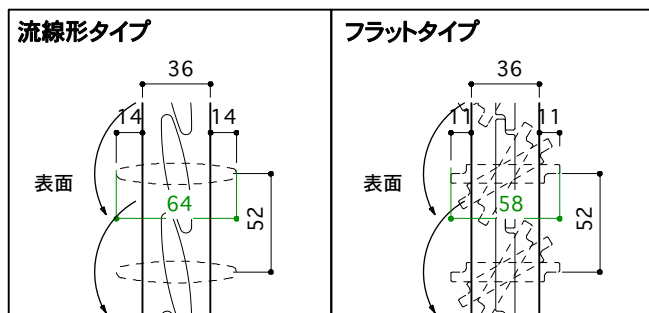


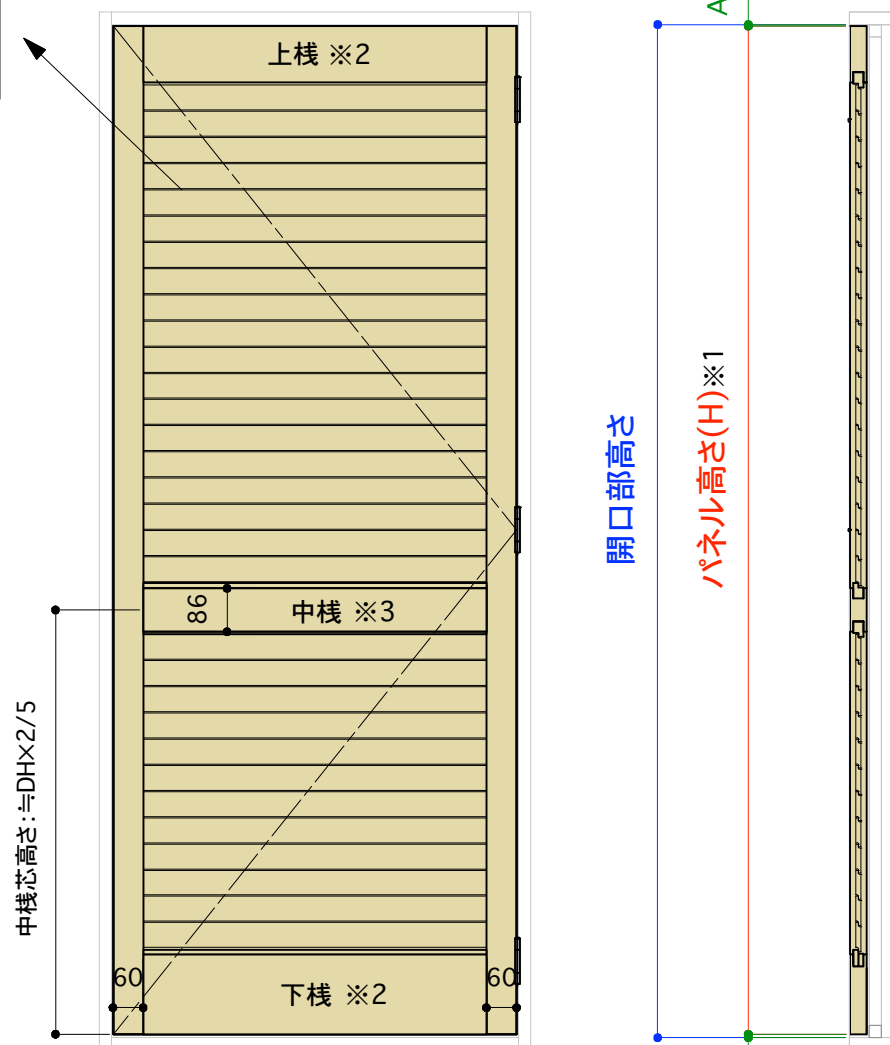
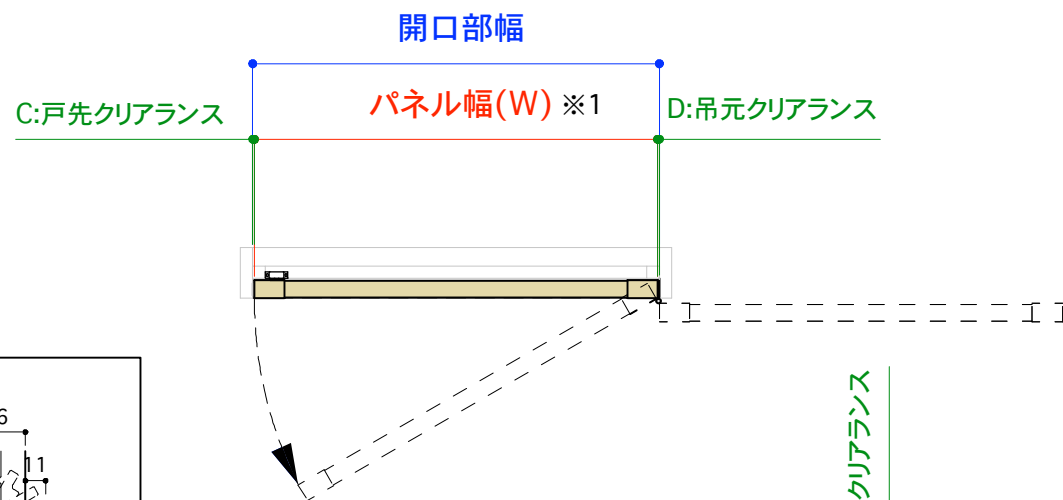
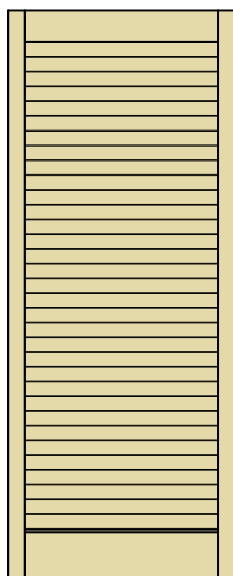
ルーバー断面図S=1:4



※ルーバー飛出寸法を考慮して、サッシや枠とはクリアランスを5mm以上開けてください。

建具参考図

※3  
中棧なし(H1800以下)



- ※1・・・W寸法:260mm～900mm  
H寸法:340mm～3000mm
- ※2・・・上棧、下棧寸法:100mm～200mm  
上棧<下棧
- ※3・・・中棧はH1800を超える場合に入ります。

中棧芯高さ:≒DH×2/5

【オーダー寸法】

パネル幅(W)

※開口部幅から左右のクリアランス合計7～9mmを引いた寸法を入力ください。

パネル幅(W) = 開口部幅 - 7～9(C+D)mm

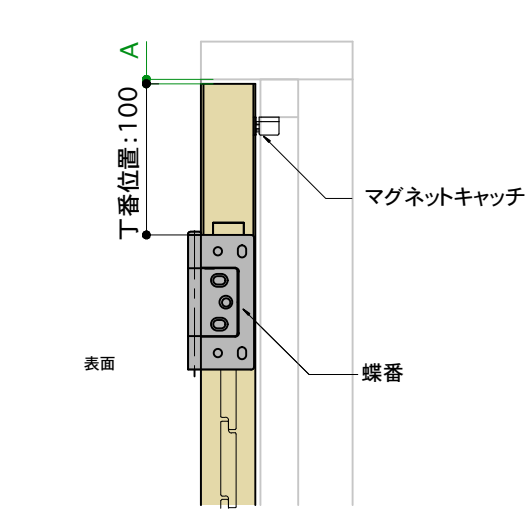
パネル高さ(H)

※開口部高さから上下のクリアランス合計8～10mmを引いた寸法を入力ください。

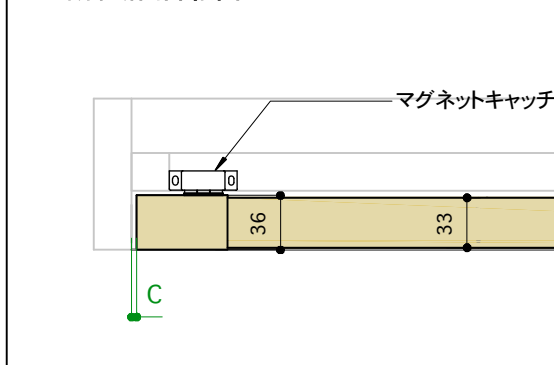
パネル高さ(H) = 開口部高さ - 8～10(A+B)mm

※枠の用意はありませんので、別途ご準備ください。

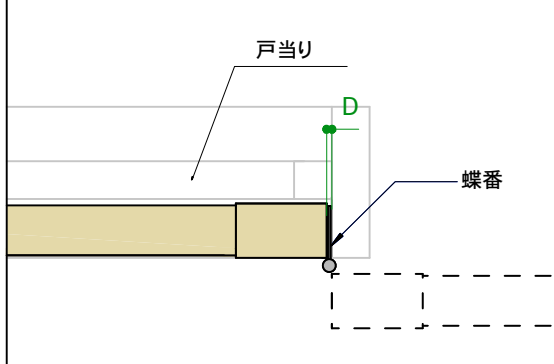
上部断面詳細図 S=1:5



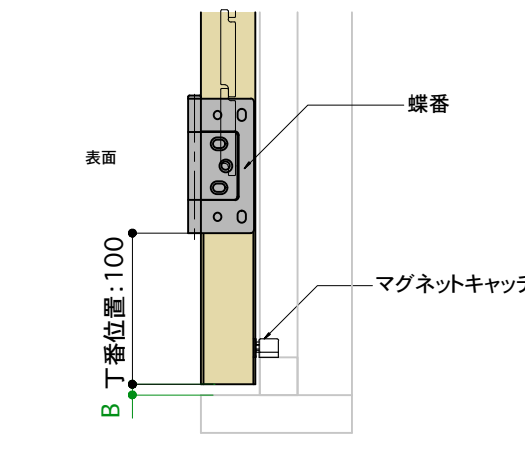
左端部断面詳細図 S=1:5



右端部断面詳細図 S=1:5



下部断面詳細図 S=1:5



クリアランスの目安(パネルW方向)

W	C 戸先クリアランス	D 吊元クリアランス	C+D 左右クリアランス
260～300mm	5.5mm	3.5mm	9mm
301～400mm	4.5mm	3.5mm	8mm
401mm～	3.5mm	3.5mm	7mm

クリアランスの目安(パネルH方向)

H	A 上部クリアランス	B 下部クリアランス	A+B 上下クリアランス
～1500mm	3mm	5mm	8mm
1501mm～	3mm	7mm	10mm

パネル	5色
ルーバー幅	流線形64mmもしくはフラット58mm
マグネットキャッチ	2色(白、茶)
丁番	3色(ホワイ、ブロンズ、ニッケル)