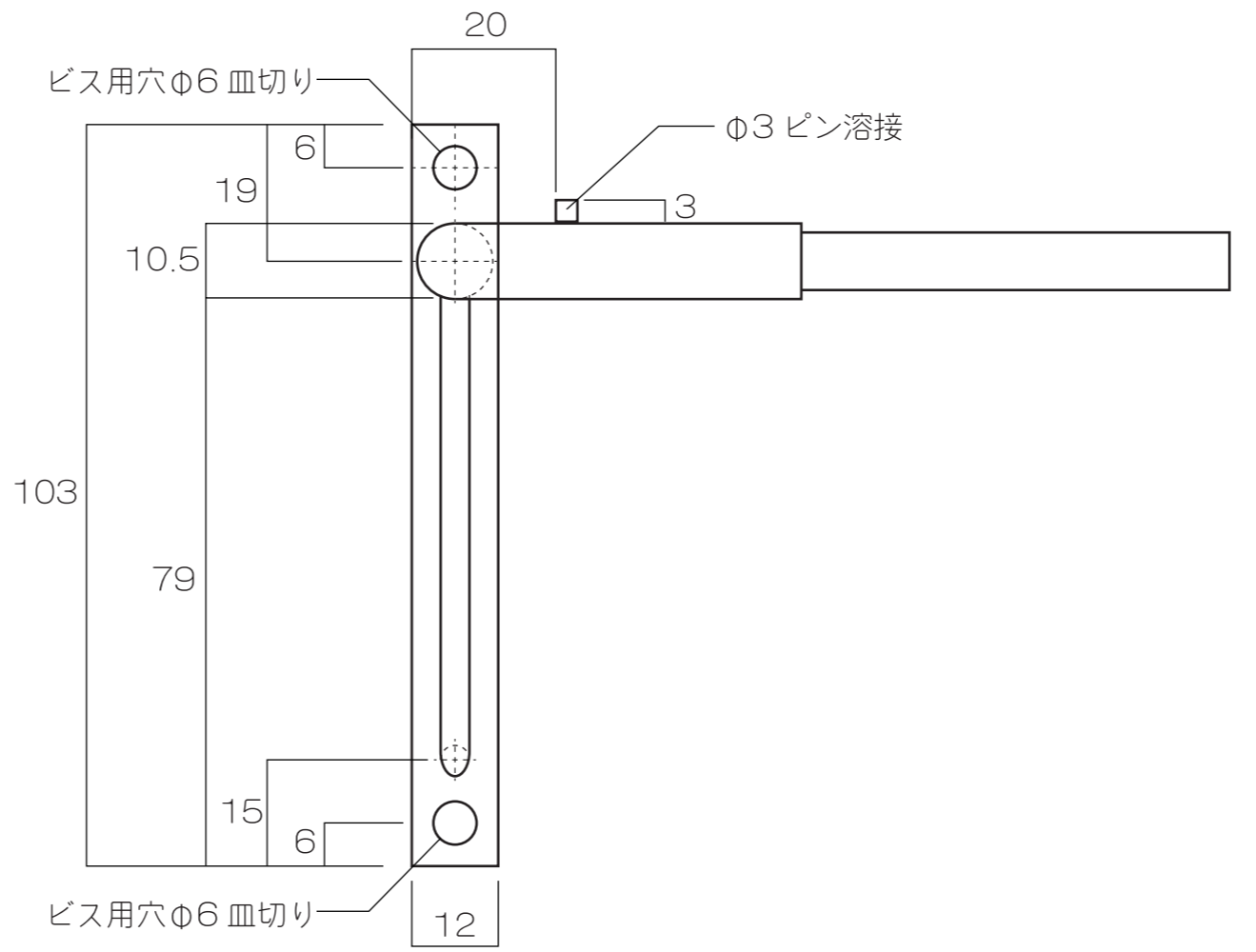
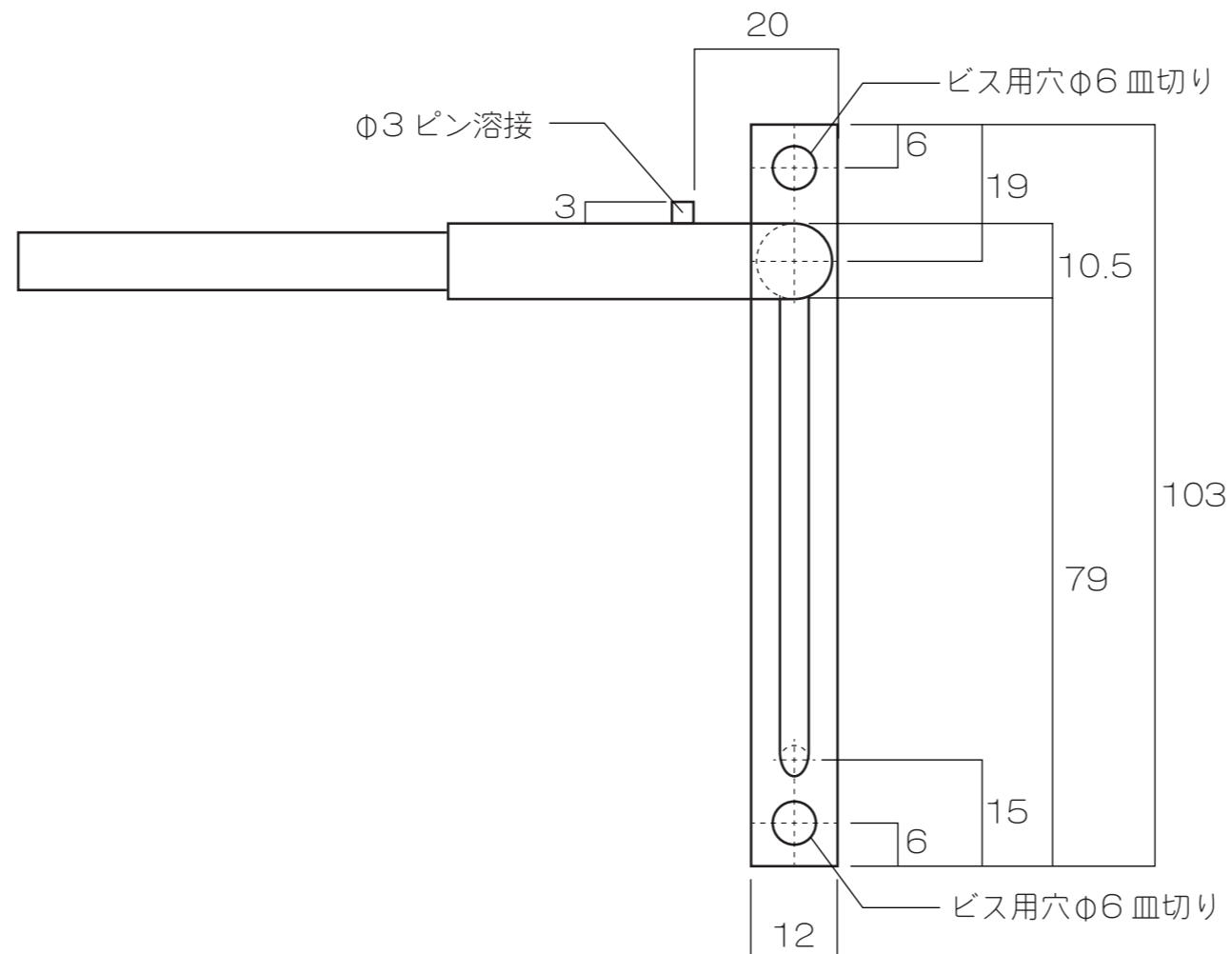
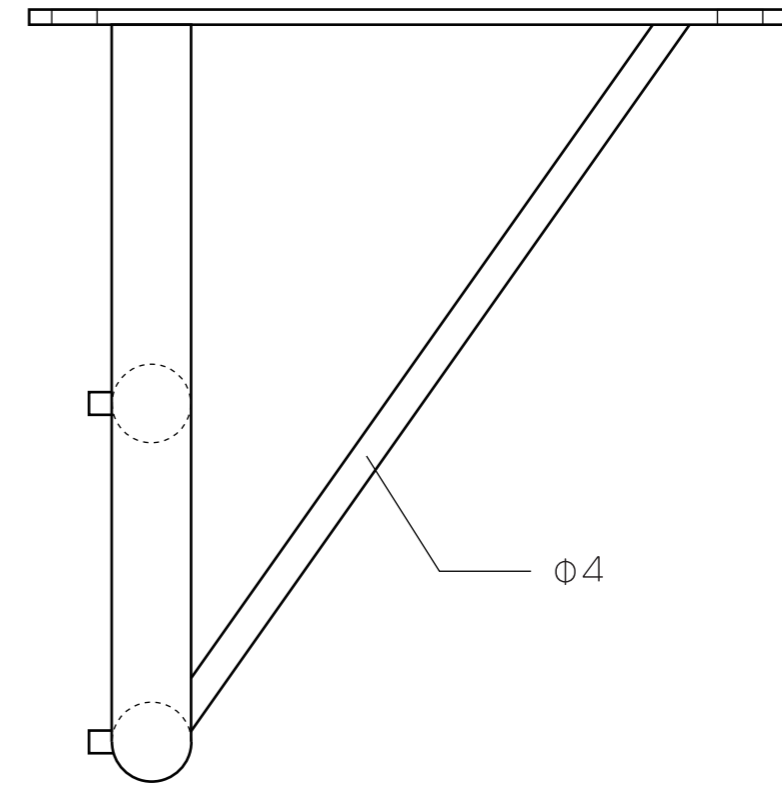
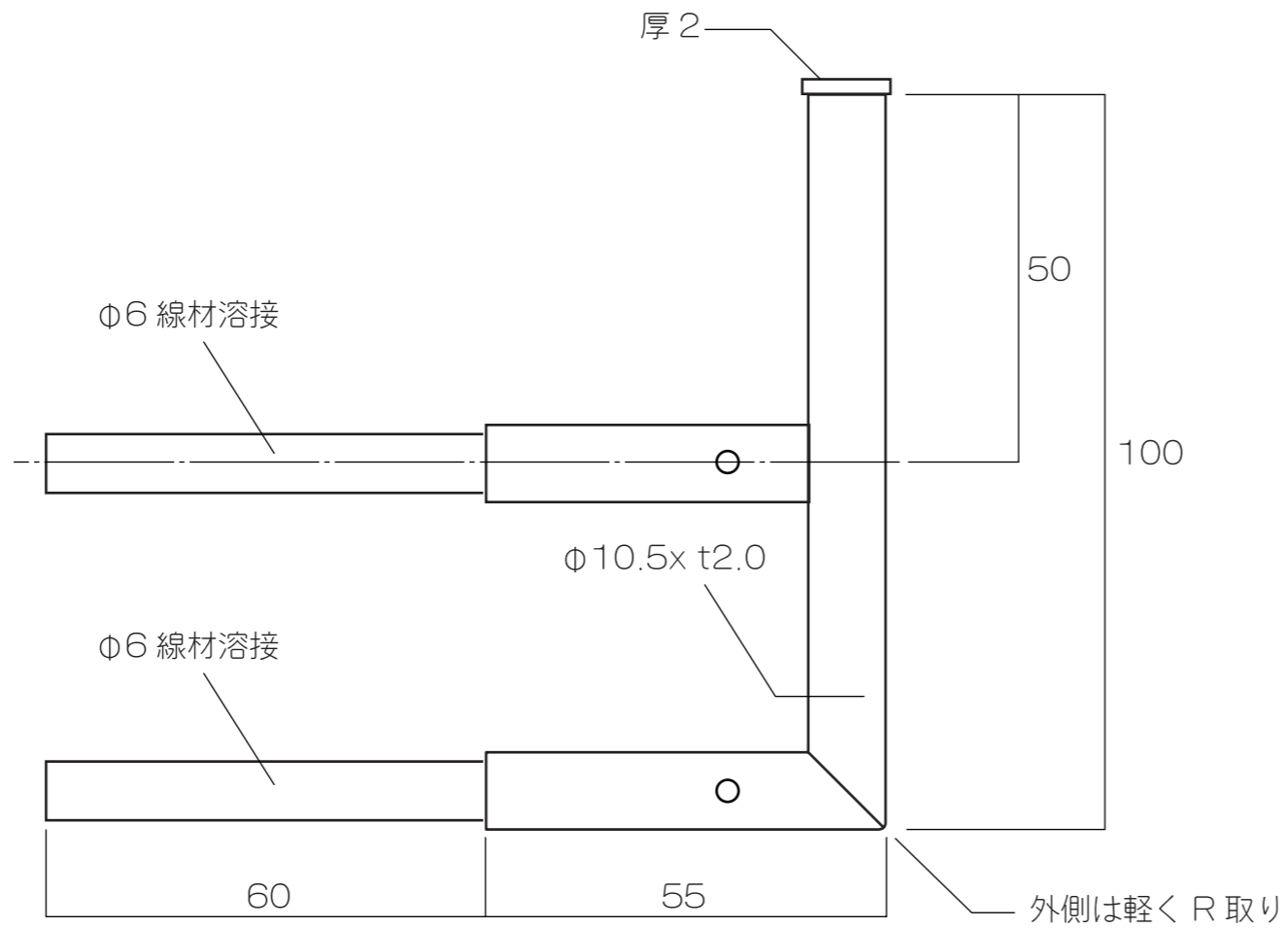


Φ4





φ10.5x t2.0x 内径φ6.5



1100