

華奢カーテンレール

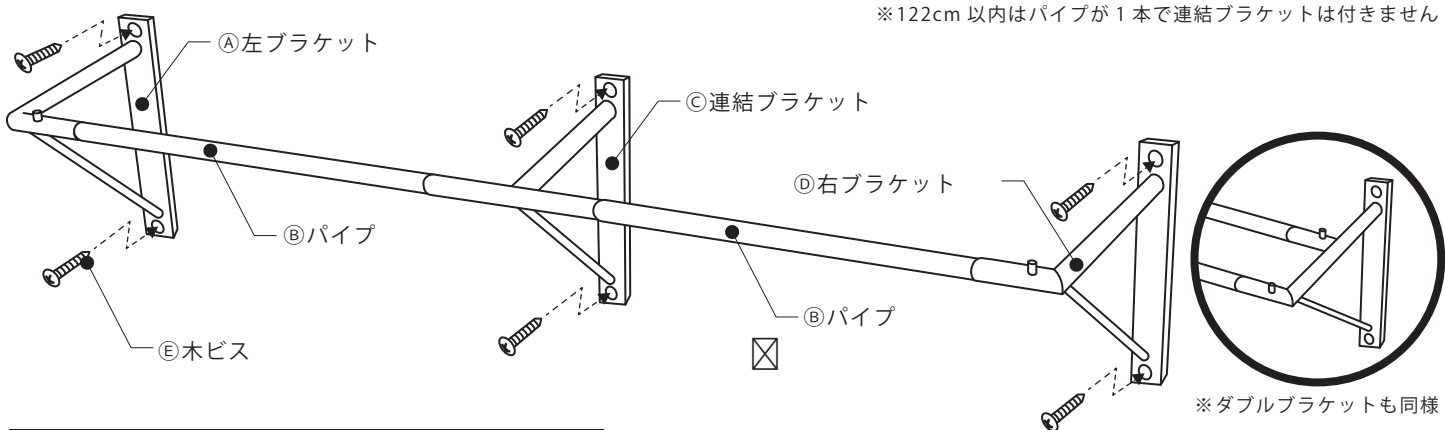
安全上の注意

製品にぶら下がったり、取り付けたカーテンを無理に引っ張るなど、急激な操作をしないでください。また、製品にカーテン以外の物を掛けたりして無理な力を掛けしないでください。製品が破損したり、落下し思わぬ事故を招く恐れがあります。

使用環境上の注意

- この製品は屋内用に作られたものです。屋外ではご使用できません。
- 水気のかかる場所、蒸気の充満する浴室等ではご使用できません。錆などの発生により製品の機能低下、または不具合発生の原因になります。
- 見た目の軽さ・細さを追求した商品の為、一般的なカーテンレールよりたわみが生じやすくなっております。丈の長いカーテンをご使用の場合は軽い素材のカーテン（目安はパイプ1本に対して1.5kg以内）をおすすめします。一般的なカーテン生地では幅100x丈178cmの片開きで1kgに満たない場合がほとんどですが、遮光カーテンは2kg程の物もあります。耐荷重はブラケット1つにつき10kgありますので下地にしっかり設置すれば落下の心配はありません。
- 122cm・244cmでご注文の場合のみ、パイプに塗装の工程で必要な穴が空いています。（それ以外のサイズは切り落とされる部分です）穴を天井側に向けてご使用いただくと気になりません。使用上の問題もありませんのでご安心ください。

各部の名称



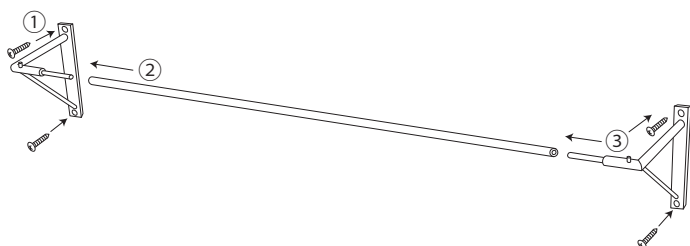
取り付けになる前にお読みください

- 付属のビスは木下地用です。木下地以外への取り付けにはご使用にならないでください。
- 木下地以外への取り付けは専用のビス、アンカーなどを別途ご用意ください。
- ブラケットがビスで確実に固定されていることを確認してください。確実に固定されていないと製品が落下し、思わぬ事故を招く恐れがあります。

取り付け方法

- ①記載の順番で取り付けます。ブラケットは付属の木ネジで下地壁面へしっかりと取り付けてください。取り付けの際はキリで下穴をあけ、付け位置がズレない様にしてください。ビス頭の塗装剥がれの防止になります。取り付け位置は、窓枠両サイドから約5~10cm離れた位置を目安としてください。
- ②パイプは、しっかりと根元まで差し込んでいることを確認してから取り付けてください。根元まで差し込まれていないと強度が担保出来なくなる為、ご注意ください。

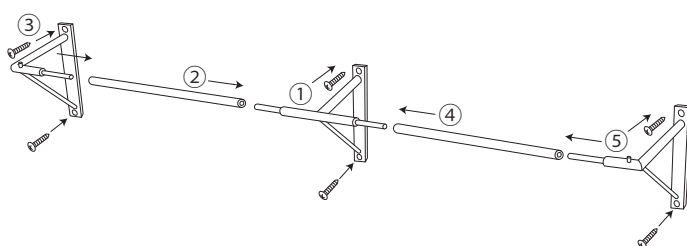
連結なし



取付順

連結なしの場合：①→②→③

連結あり



取付順

連結ありの場合：①→②→③→④→⑤

※取り付けは右ブラケットからでも左ブラケットからでも構いません。
※左右に壁がある場合、差し込みに必要な長さを確保できるかご確認ください。