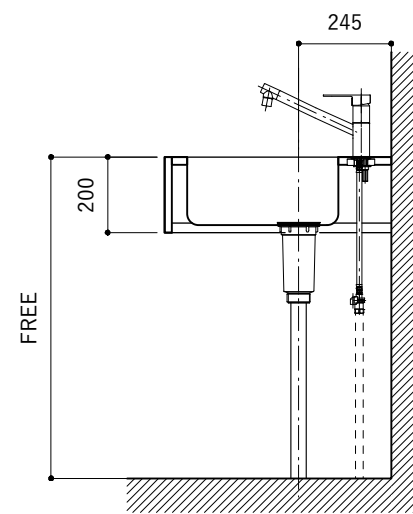
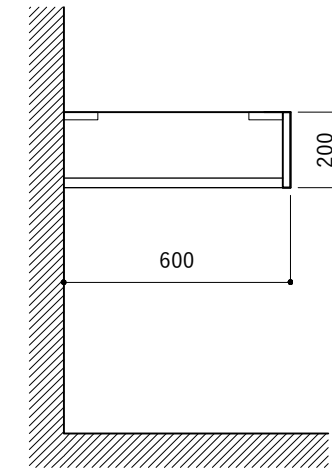


No.	名称	品番 / 仕様
1	本体	SUS パイブレーション仕上 W1200×D600×H200
2	シンク	SUS ヘアライン仕上 W400×D400×H180
3	キッチン用水栓	三栄水栓 K875JDVZ-1 (混合水栓)
4	コンロ	無し
5	排水トラップ	丸一 2"エースMA (排水口径115mm)
6	付属金物一式	排水トラップ一式・排水蛇腹ホース・壁付用ブラケット・各種ビス

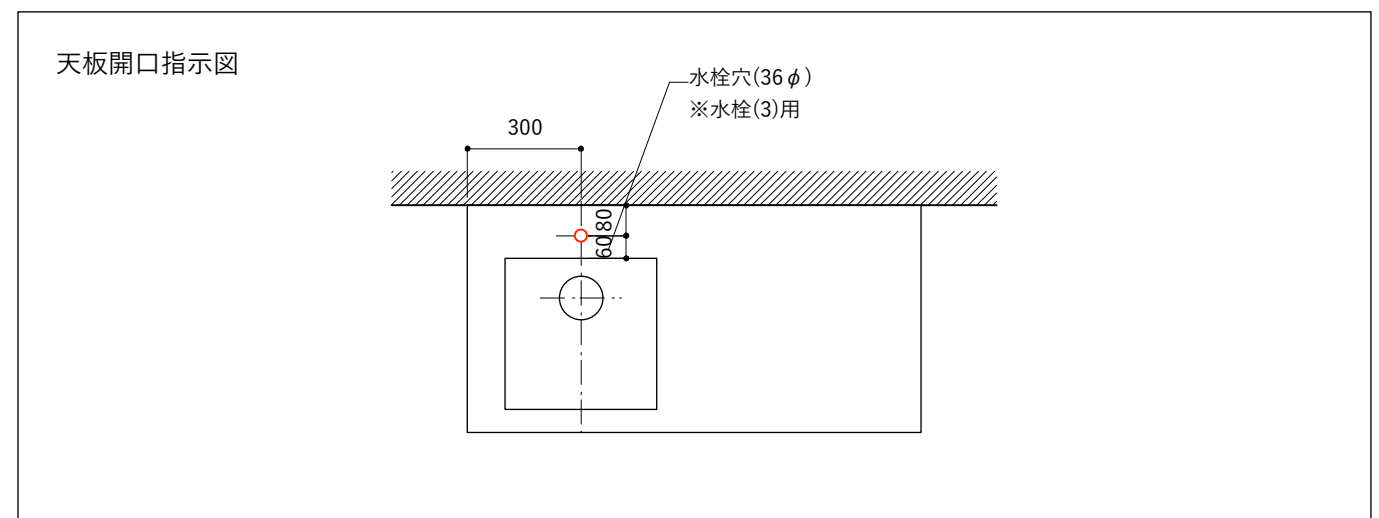
※コンロ本体から壁面までの離隔距離が150mm未満の場合は、必ず防熱板を設置してください。

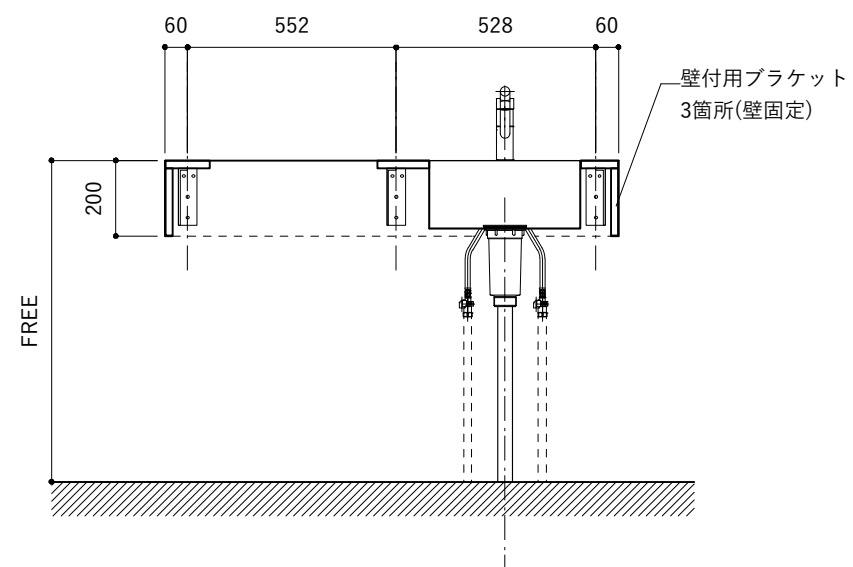
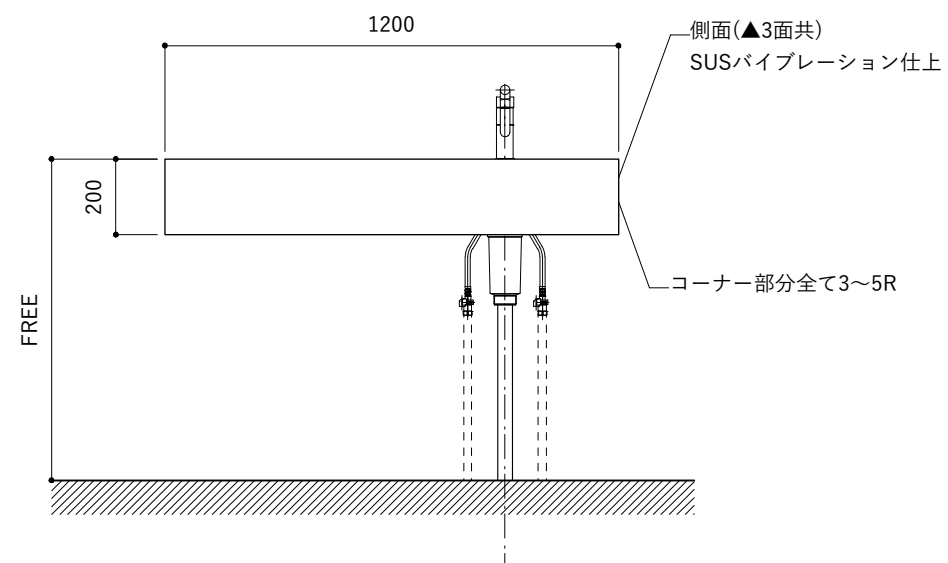
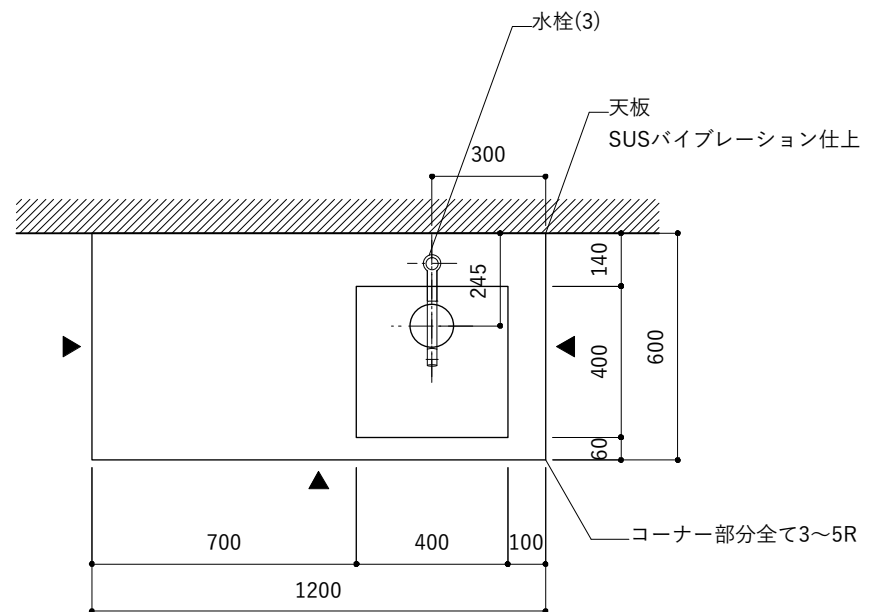


シンク断面

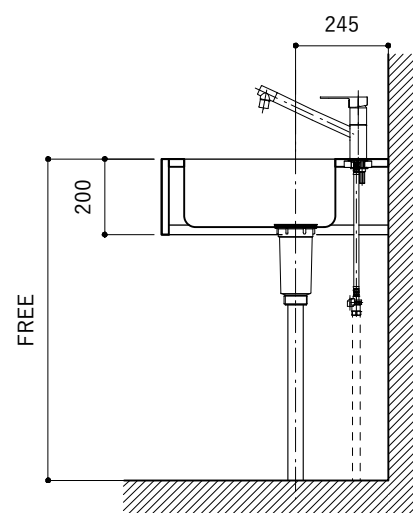


コンロ断面

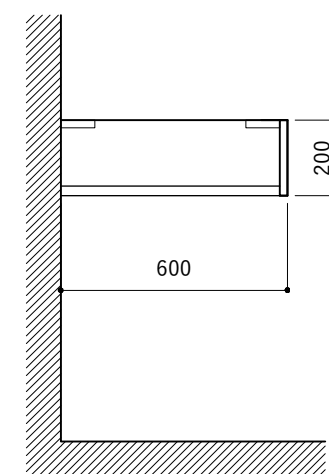




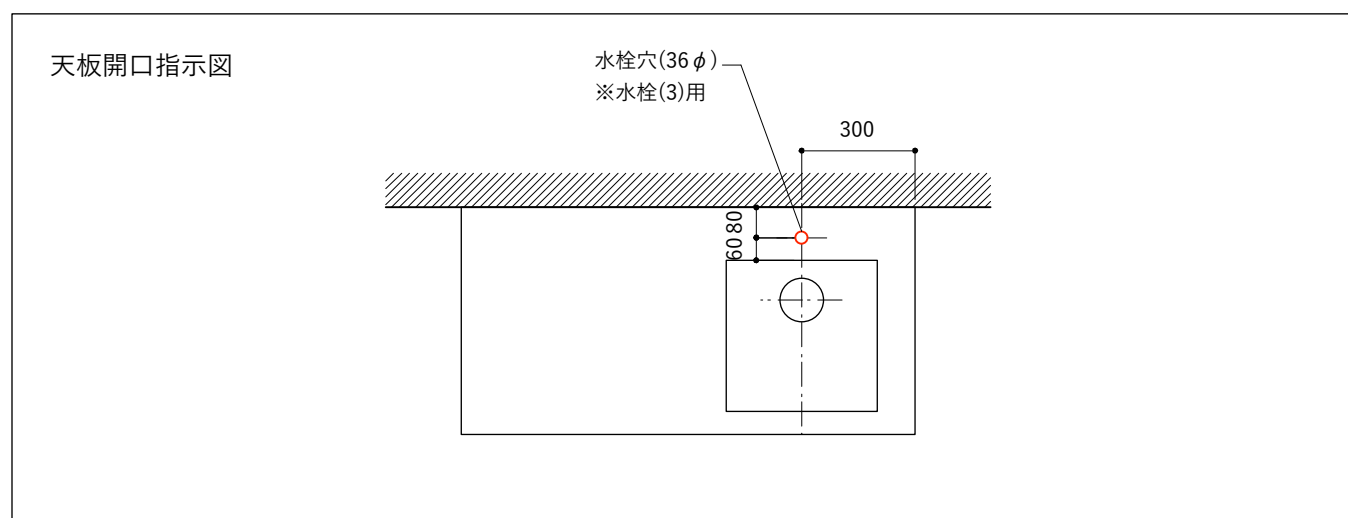
No.	名称	品番 / 仕様
1	本体	SUS パイプレーション仕上 W1200×D600×H200
2	シンク	SUS ヘアライン仕上 W400×D400×H180
3	キッチン用水栓	三栄水栓 K875JDVZ-1 (混合水栓)
4	コンロ	無し
5	排水トラップ	丸一 2"エースMA (排水口径115mm)
6	付属金物一式	排水トラップ一式・排水蛇腹ホース・壁付用ブラケット・各種ビス

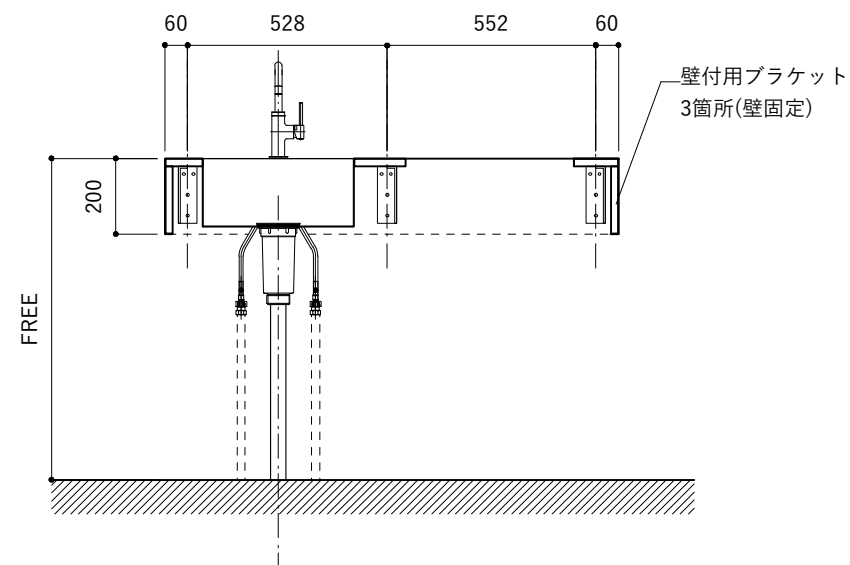
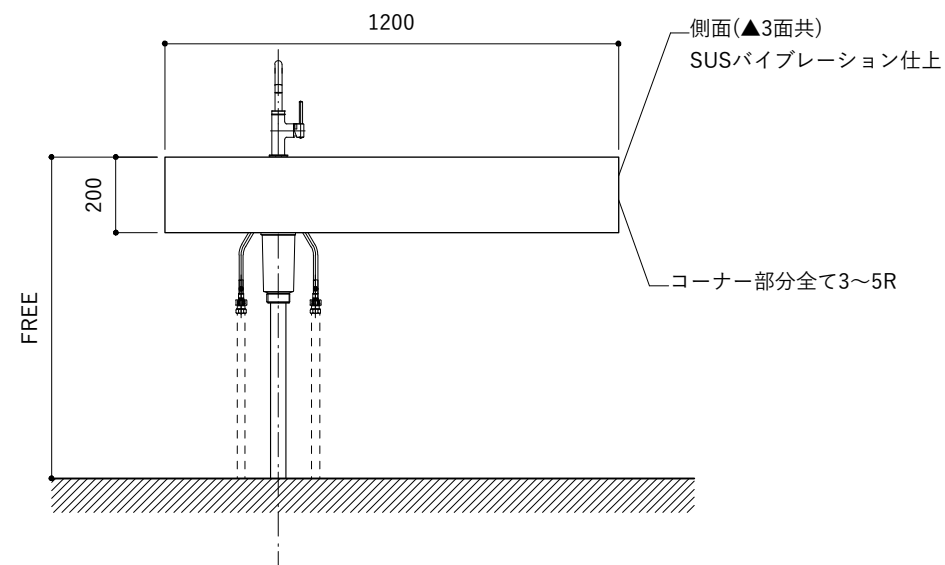
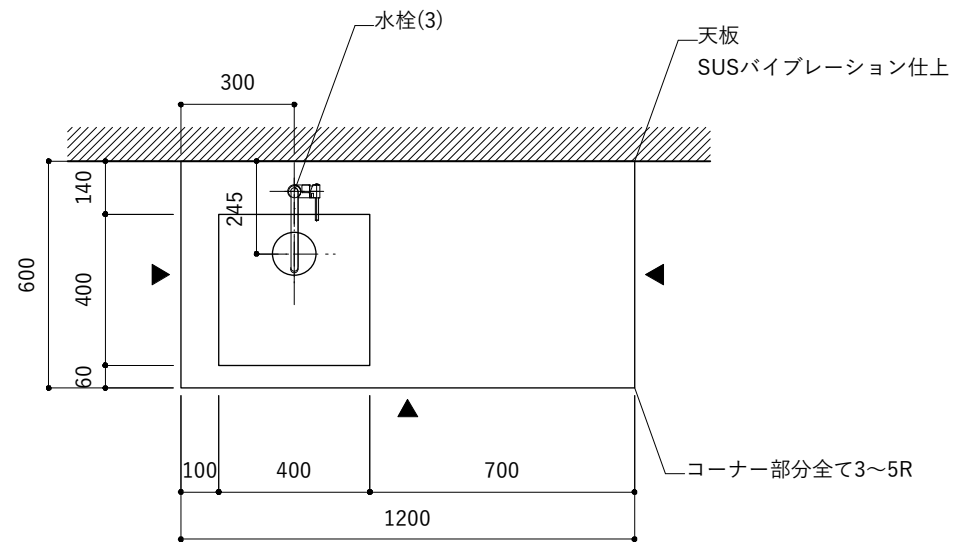


シンク断面



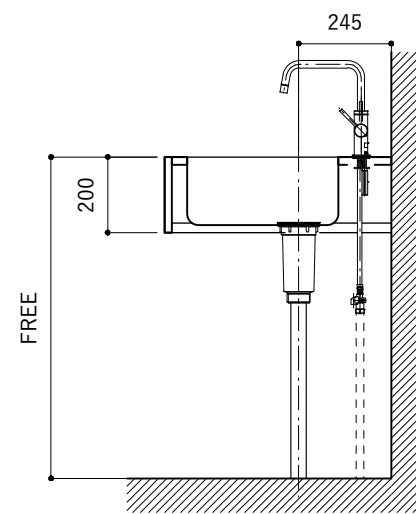
コンロ断面



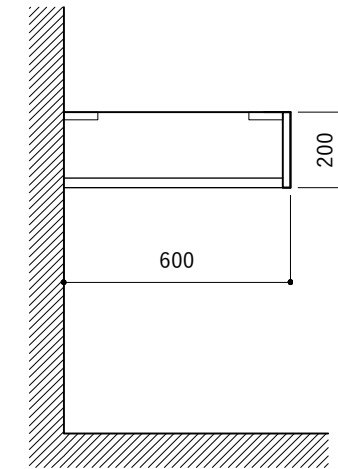


No.	名称	品番 / 仕様
1	本体	SUS パイブレーション仕上 W1200×D600×H200
2	シンク	SUS ヘアライン仕上 W400×D400×H180
3	キッチン用水栓 (toolboxオリジナル)	クロームメッキ/ニッケルサテン水栓 ペントネック混合栓
4	コンロ	無し
5	排水トラップ	丸一 2"エースMA (排水口径115mm)
6	付属金物一式	排水トラップ一式・排水蛇腹ホース・壁付用ブラケット・各種ビス

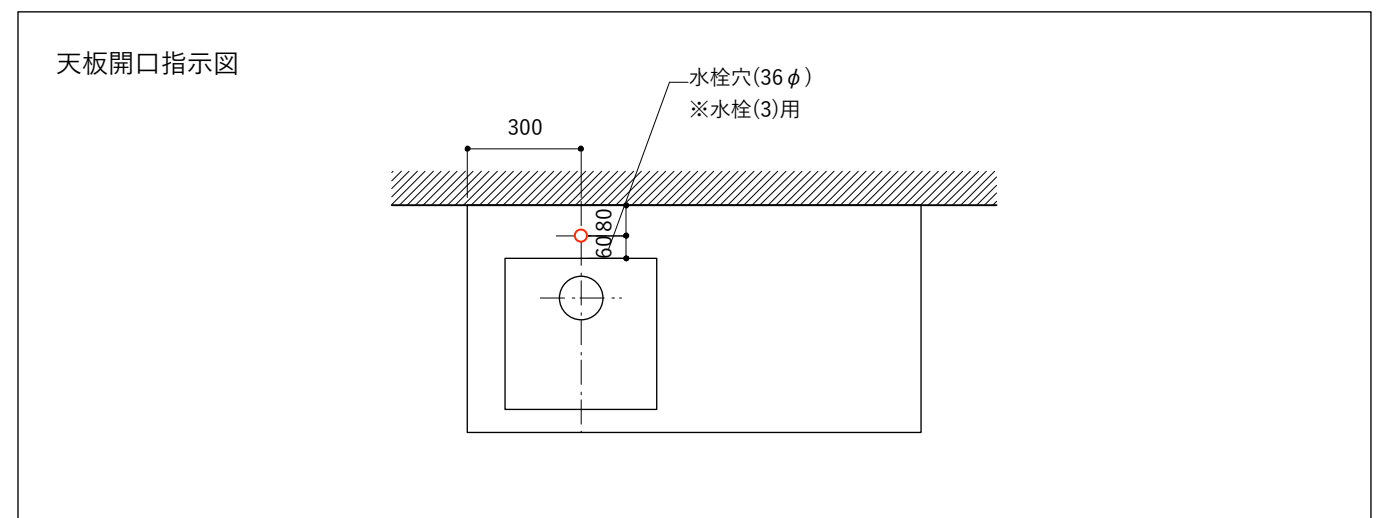
※コンロ本体から壁面までの離隔距離が150mm未満の場合は、必ず防熱板を設置してください。

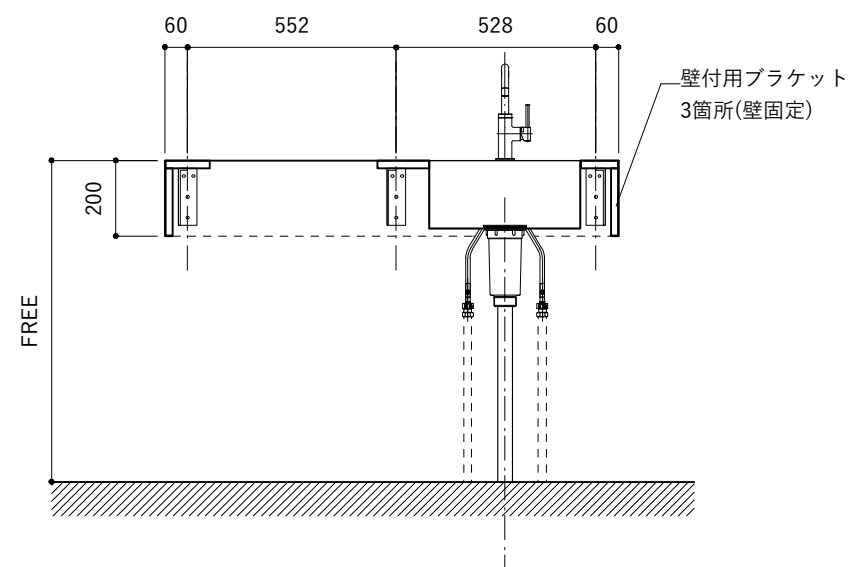
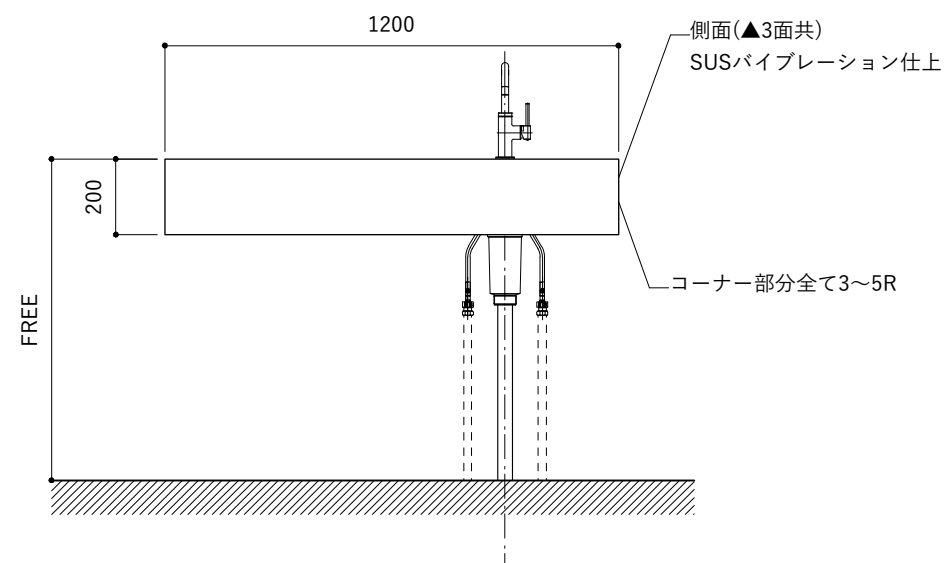
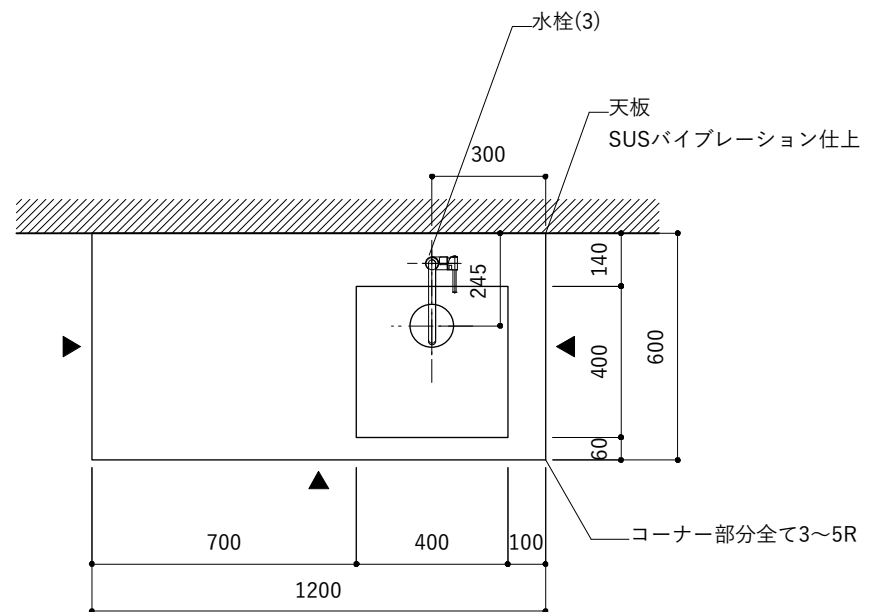


シンク断面

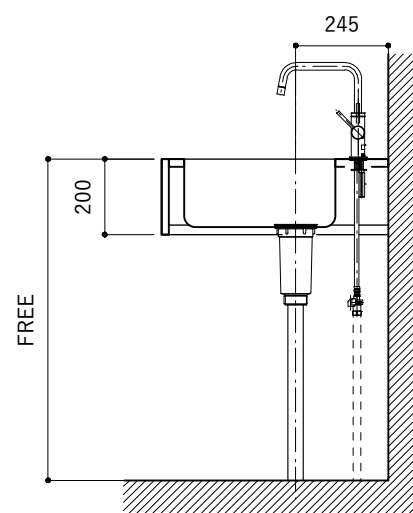


コンロ断面

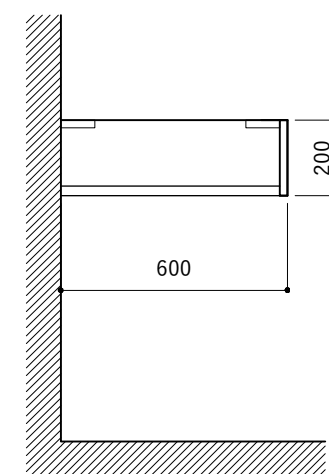




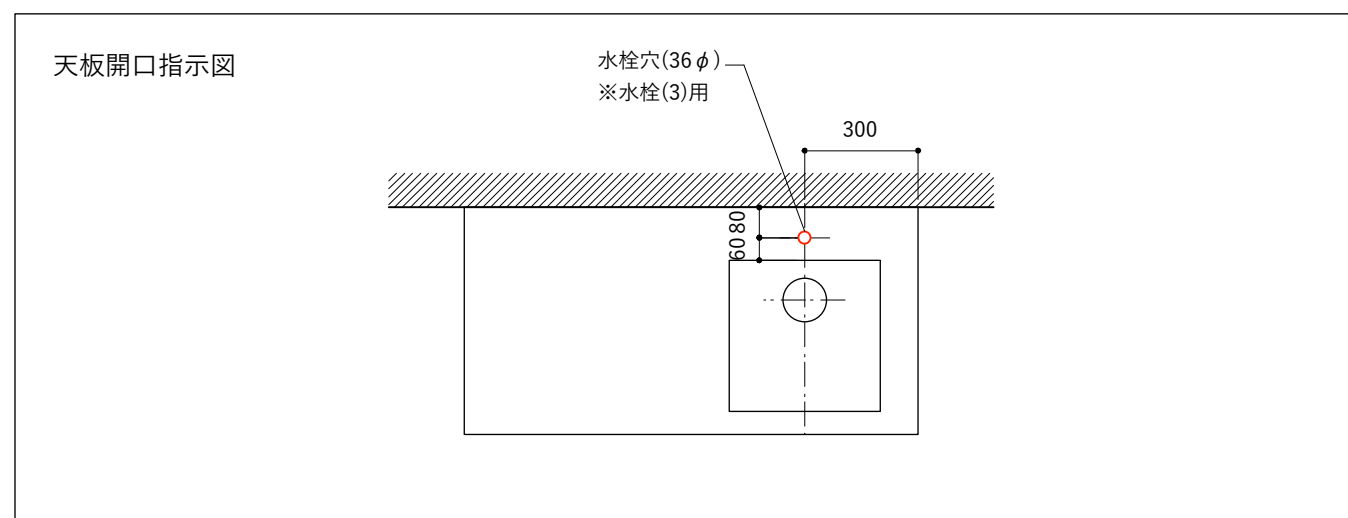
No.	名称	品番 / 仕様
1	本体	SUS パイプレーション仕上 W1200×D600×H200
2	シンク	SUS ヘアライン仕上 W400×D400×H180
3	キッチン用水栓 (toolboxオリジナル)	クロームメッキ/ニッケルサテン水栓 ベントネック混合栓
4	コンロ	無し
5	排水トラップ	丸一 2"エースMA (排水口径115mm)
6	付属金物一式	排水トラップ一式・排水蛇腹ホース・壁付用ブラケット・各種ビス

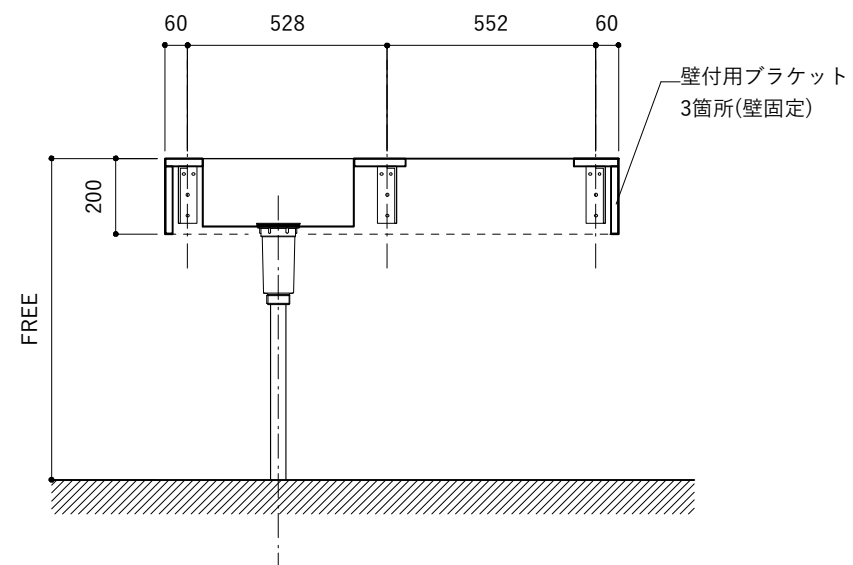
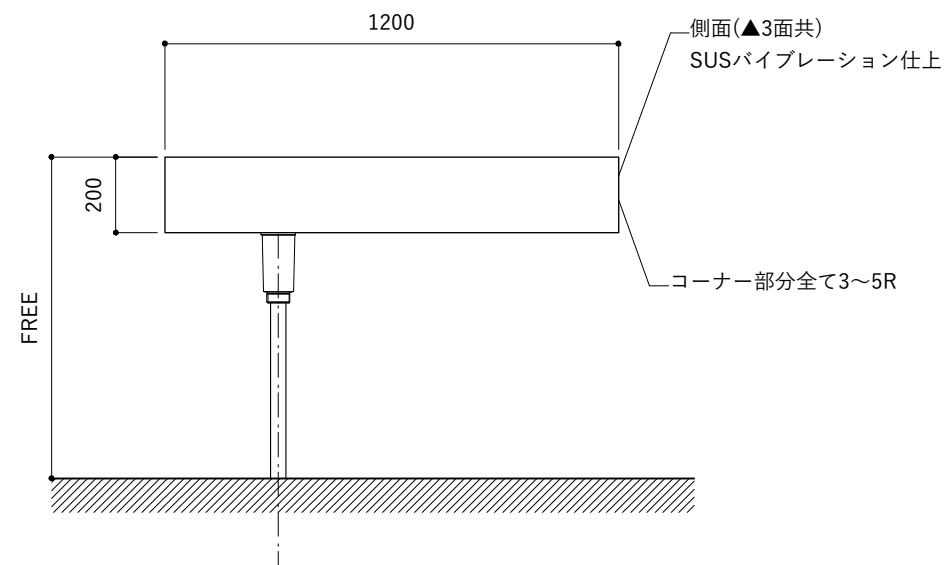
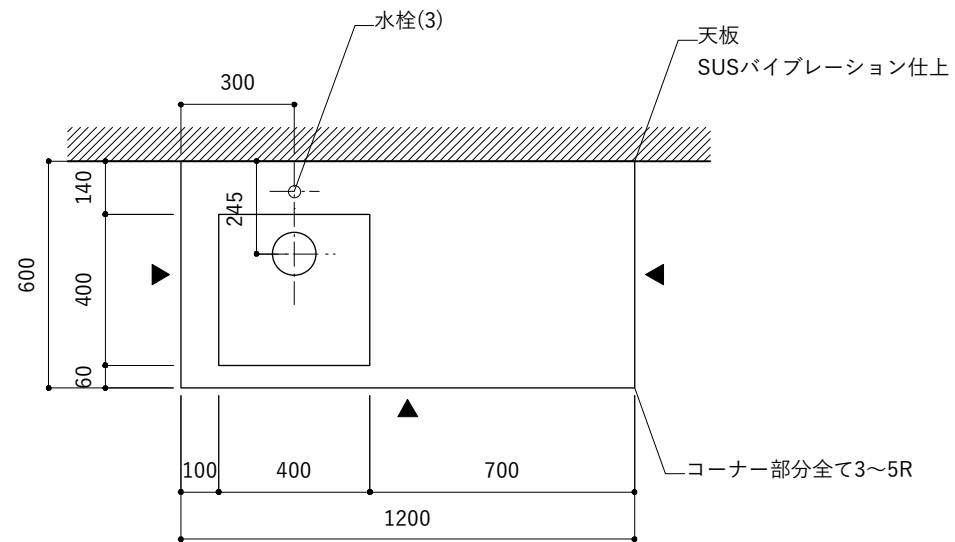


シンク断面



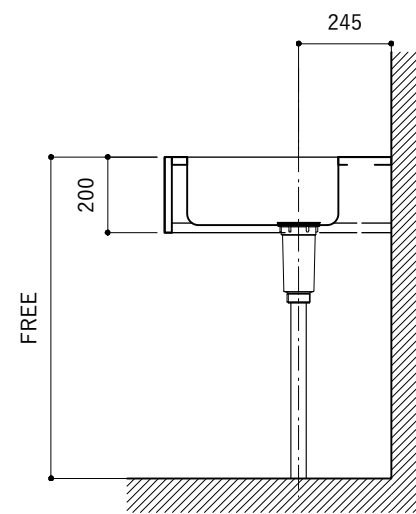
コンロ断面



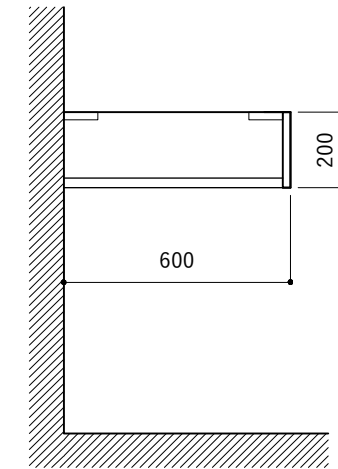


No.	名称	品番 / 仕様
1	本体	SUS パイプレーション仕上 W1200×D600×H200
2	シンク	SUS ヘアライン仕上 W400×D400×H180
3	キッチン用水栓	なし
4	コンロ	なし
5	排水トラップ	丸一 2"エースMA (排水口径115mm)
6	付属金物一式	排水トラップ一式・排水蛇腹ホース・壁付用ブラケット・各種ビス

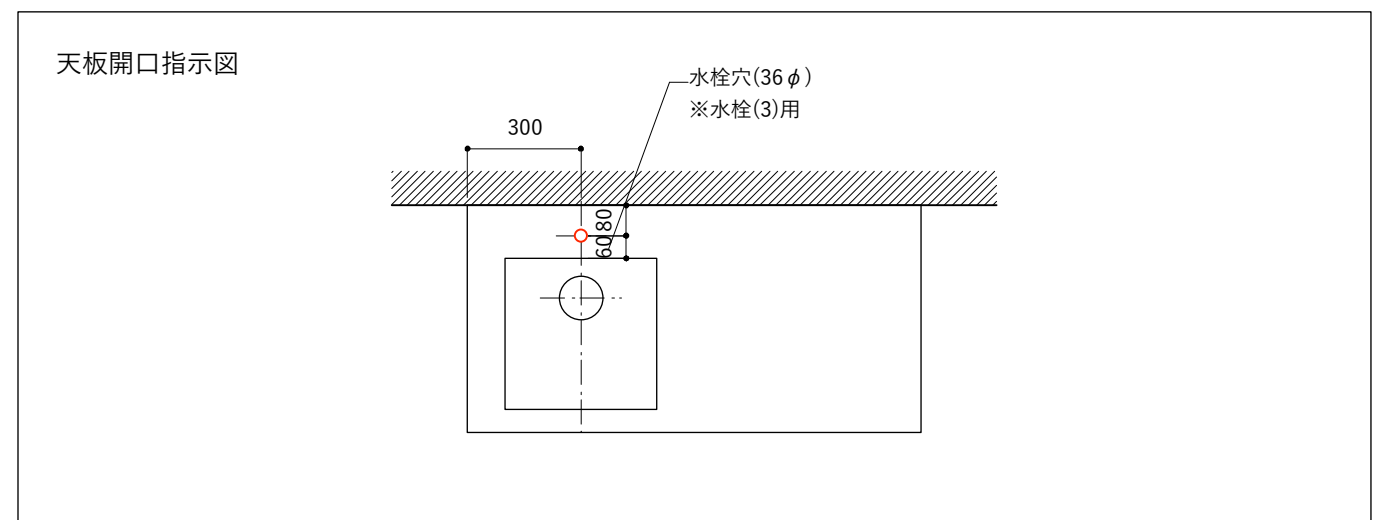
※コンロ本体から壁面までの離隔距離が150mm未満の場合は、必ず防熱板を設置してください。

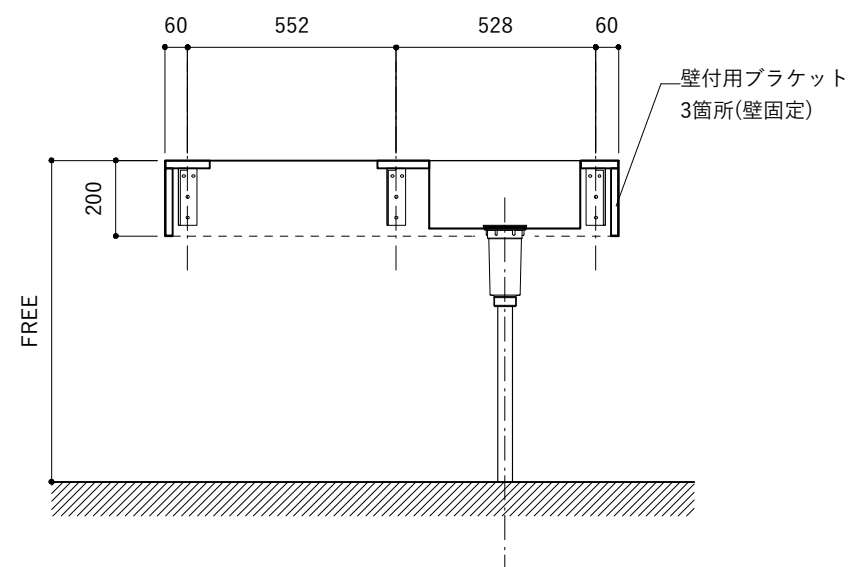
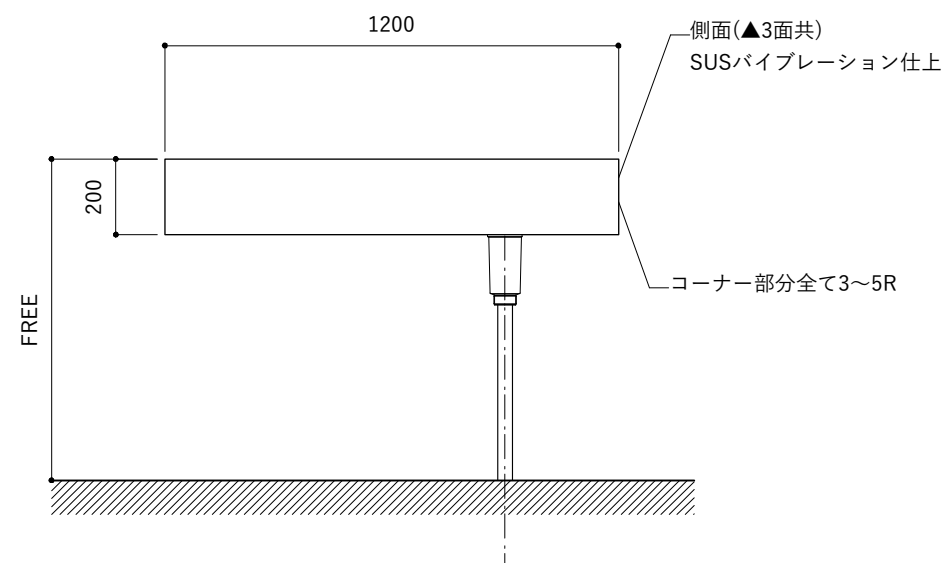
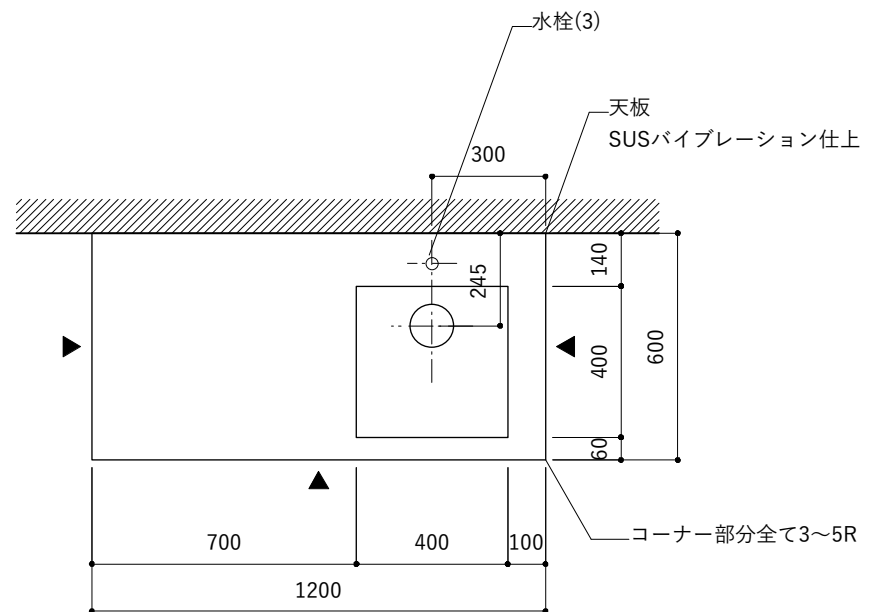


シンク断面



コンロ断面





No.	名称	品番 / 仕様
1	本体	SUS パイプレーション仕上 W1200×D600×H200
2	シンク	SUS ヘアライン仕上 W400×D400×H180
3	キッチン用水栓	なし
4	コンロ	なし
5	排水トラップ	丸一 2"エースMA (排水口径115mm)
6	付属金物一式	排水トラップ一式・排水蛇腹ホース・壁付用ブラケット・各種ビス

