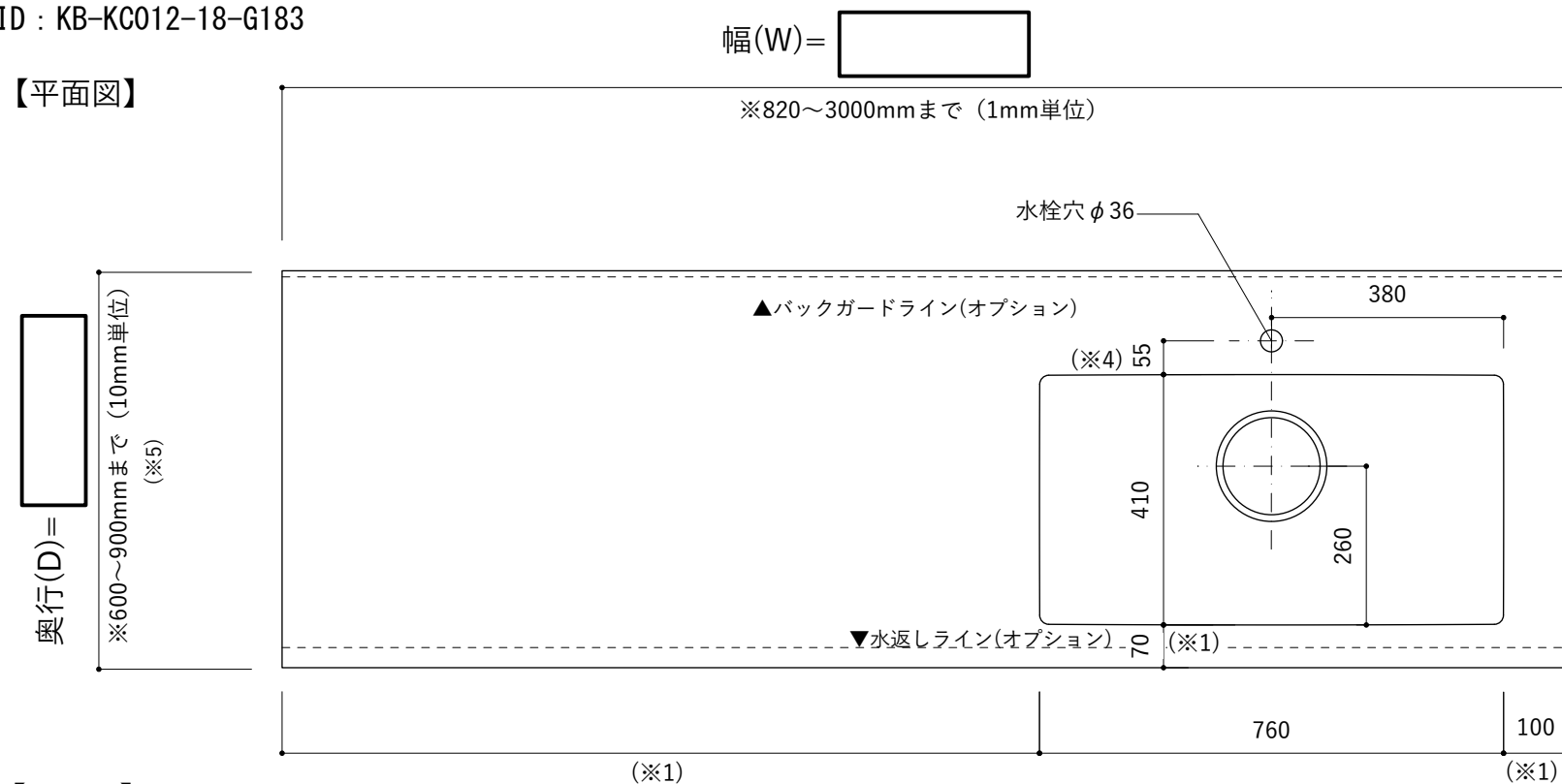


- ・ご希望の幅 (W)・奥行 (D) がご指定可能です。(指定寸法の範囲内・1mm単位) ※納品サイズは数ミリの公差があります。
- ・ご注文・見積もりは商品ページよりお願いいたします。
- ・シンク・コンロサイズが商品ページの注文内容と合っているかご確認ください。

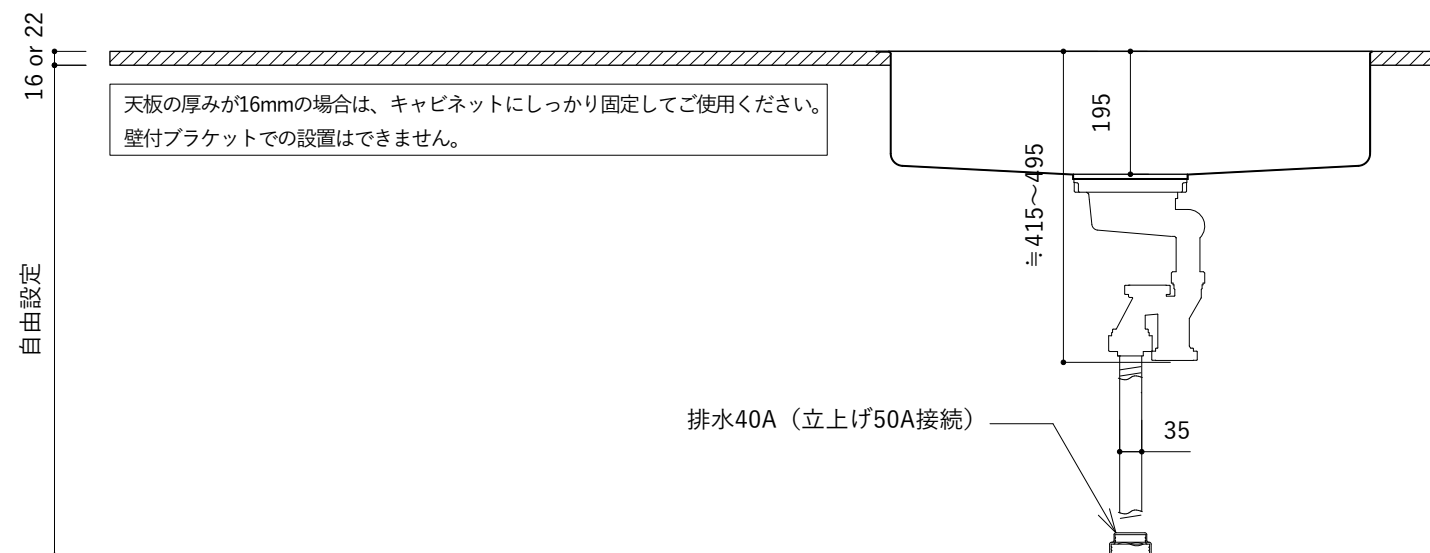
スクエア760シンク・右シンク

商品ID : KB-KC012-18-G183

【平面図】



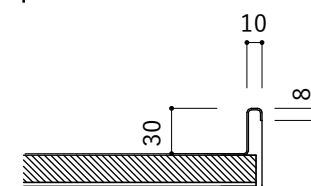
【正面図】



オプション詳細

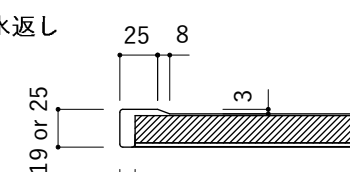
※商品ページでオプションを必ず選択してください。

バックガード



※壁側1辺のみの加工です。

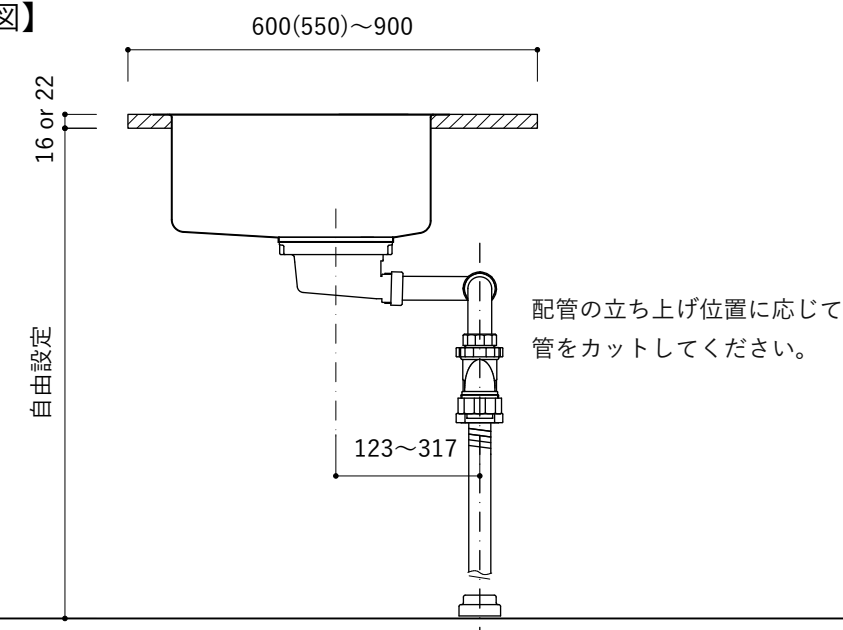
水返し



※手前側1辺のみの加工です。

- ・(※1)の最小寸法は「70mm」
- ・(※2)の最小寸法は「60mm」
- ・(※3)水栓穴のサイズはφ10~50mmの間で、ミリ単位で変更指定可能
- ・(※4)の最小寸法は「55mm」
- ・(※5)水栓穴なしは「550mm～」指定可能

【断面図】



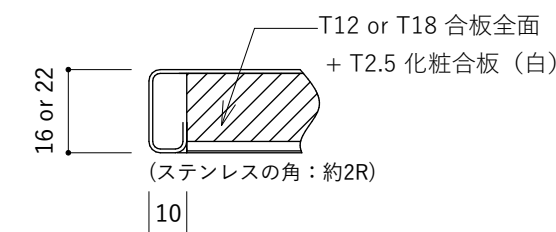
仕様

- 天板 T16 or T22
- ・SUS304 T1.0
 - ・裏貼り T12 or T18合板+T2.5化粧合板(白)
 - ・仕上 ※ヘアライン or パイプレーション
 - ・水栓穴 φ36 (1箇所) ※あり or なし

シンク T1.0 (角R15)

- ・幅 760mm×奥行 410mm×深さ 195mm
- ・排水トラップ・蛇腹ホース付属
- ・整音シート・結露防止カバー ※あり or なし
- ・排水位置：シンク中央 排水口径φ180

四辺小口断面 (共通)



※ステンレスを裏面に10mm折り返しています。化粧合板とは若干の公差があります。

シンク位置／水栓穴位置・径・追加／コンロ開口位置・サイズの自由変更をご希望の場合

ご注文の際に「通信欄」の「資料の提供 (地図・図面など)」に、ご希望の変更寸法・位置記載したPDF/JPG/JPEG/PNG : 5MB以下) をアップロードしてください。
(位置の変更がない場合、製作図の送付は不要です。)

※ご注文時はオプションの「シンク・水栓穴・コンロ位置変更」を必ずご選択ください。

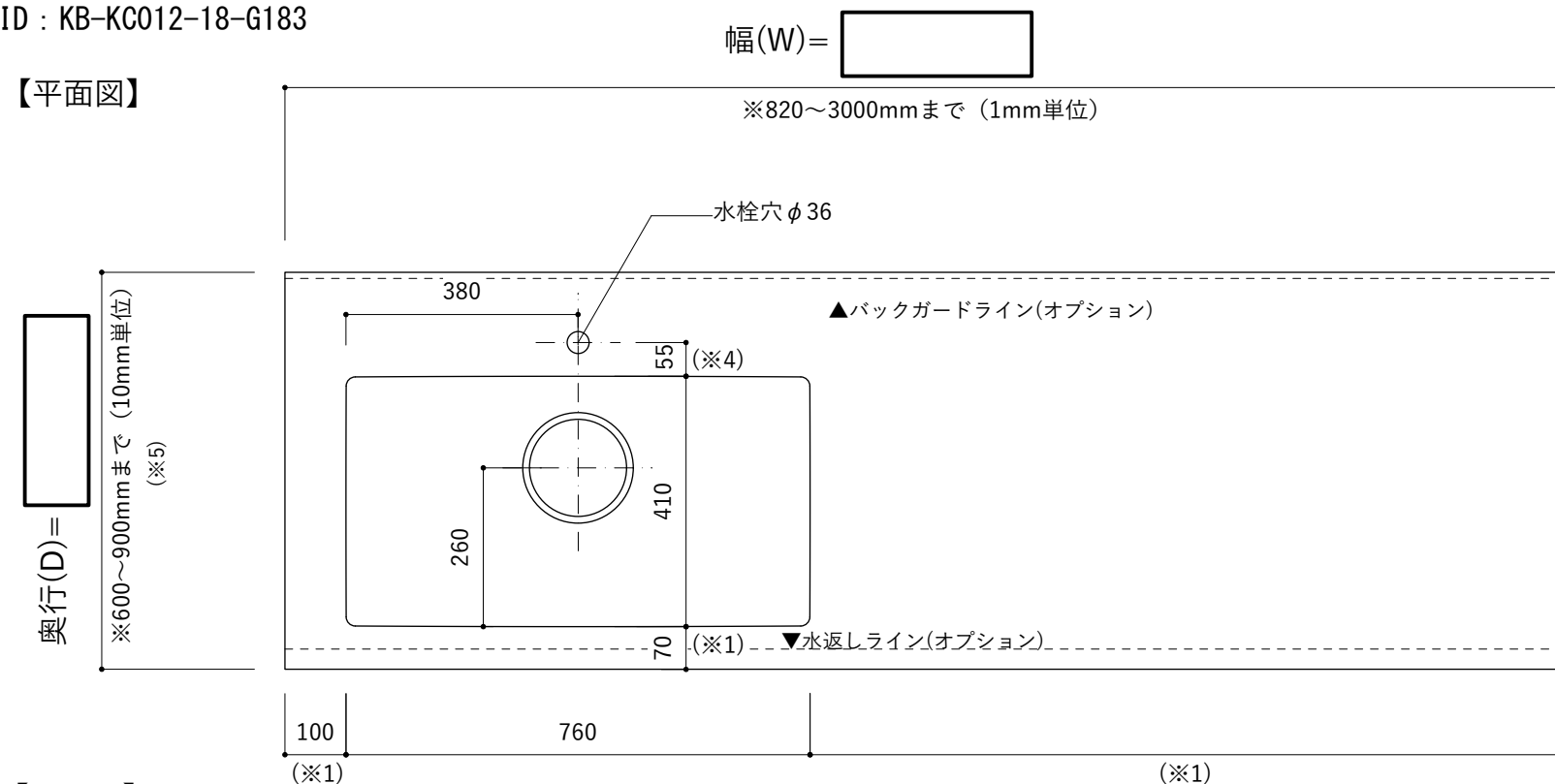
注文番号	
注文者名	
E-mail	

- ・ご希望の幅 (W)・奥行 (D) がご指定可能です。(指定寸法の範囲内・1mm単位) ※納品サイズは数ミリの公差があります。
- ・ご注文・見積もりは商品ページよりお願いいたします。
- ・シンク・コンロサイズが商品ページの注文内容と合っているかご確認ください。

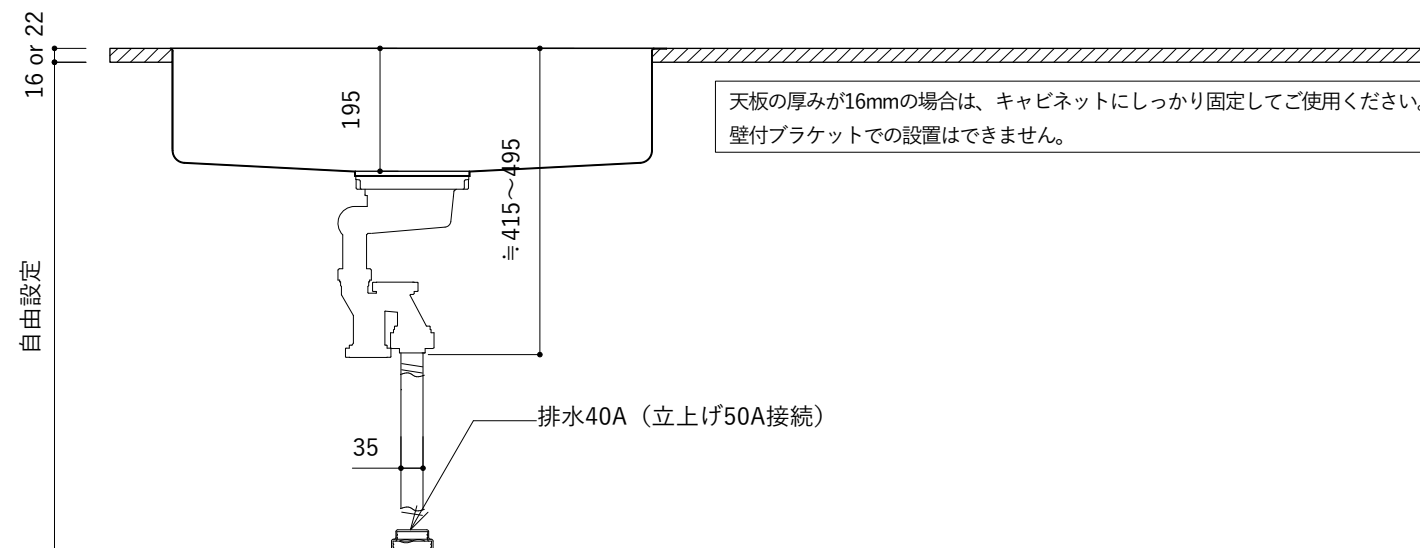
スクエア760シンク・左シンク

商品ID : KB-KC012-18-G183

【平面図】



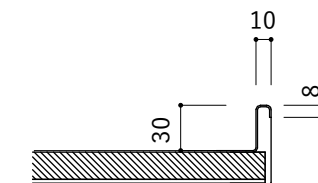
【正面図】



オプション詳細

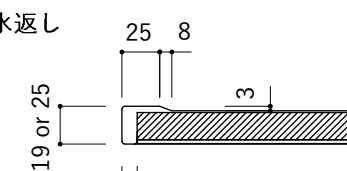
※商品ページでオプションを必ず選択してください。

バックガード



※壁側1辺のみの加工です。

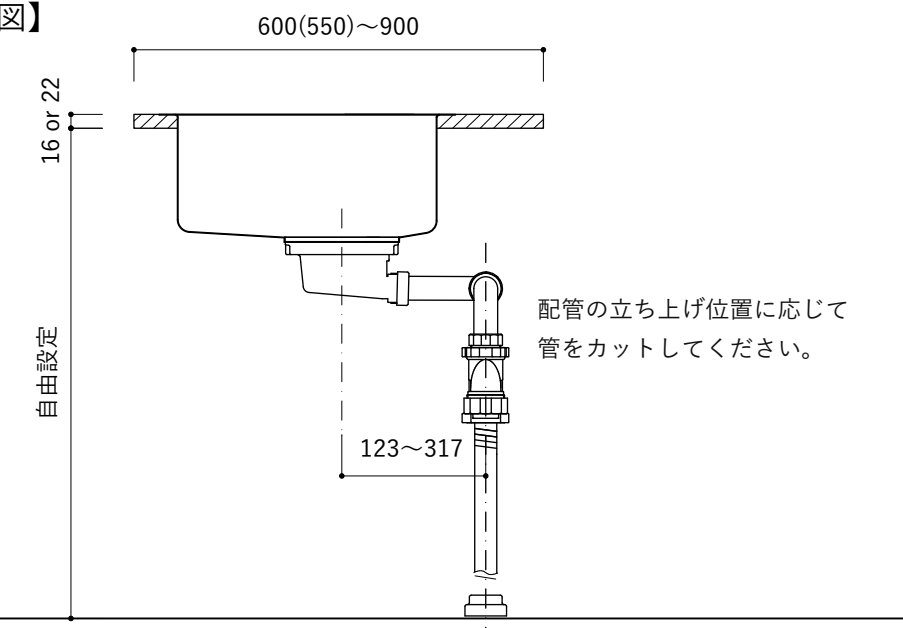
水返し



※手前側1辺のみの加工です。

- ・(※1)の最小寸法は「70mm」
- ・(※2)の最小寸法は「60mm」
- ・(※3)水栓穴のサイズはφ10~50mmの間で、ミリ単位で変更指定可能
- ・(※4)の最小寸法は「55mm」
- ・(※5)水栓穴なしは「550mm～」指定可能

【断面図】

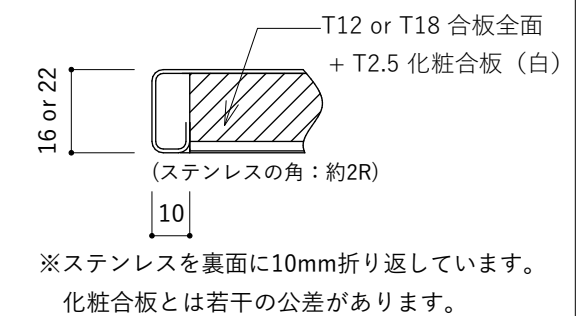


仕様

- 天板 T16 or T22
- ・SUS304 T1.0
 - ・裏貼り T12 or T18合板+T2.5化粧合板(白)
 - ・仕上 ※ヘアライン or パイプレーション
 - ・水栓穴 φ36 (1箇所) ※あり or なし

- シンク T1.0 (角R15)
- ・幅 760mm×奥行 410mm×深さ 195mm
 - ・排水トラップ・蛇腹ホース付属
 - ・静音シート・結露防止カバー ※あり or なし
 - ・排水位置：シンク中央 排水口径φ180

四辺小口断面 (共通)



シンク位置/水栓穴位置・径・追加/コンロ開口位置・サイズの自由変更をご希望の場合

ご注文の際に「通信欄」の「資料の提供 (地図・図面など)」に、ご希望の変更寸法・位置記載したPDF/JPG/JPEG/PNG : 5MB以下) をアップロードしてください。(位置の変更がない場合、製作図の送付は不要です。)

※ご注文時はオプションの「シンク・水栓穴・コンロ位置変更」を必ずご選択ください。

注文番号	
注文者名	
E-mail	