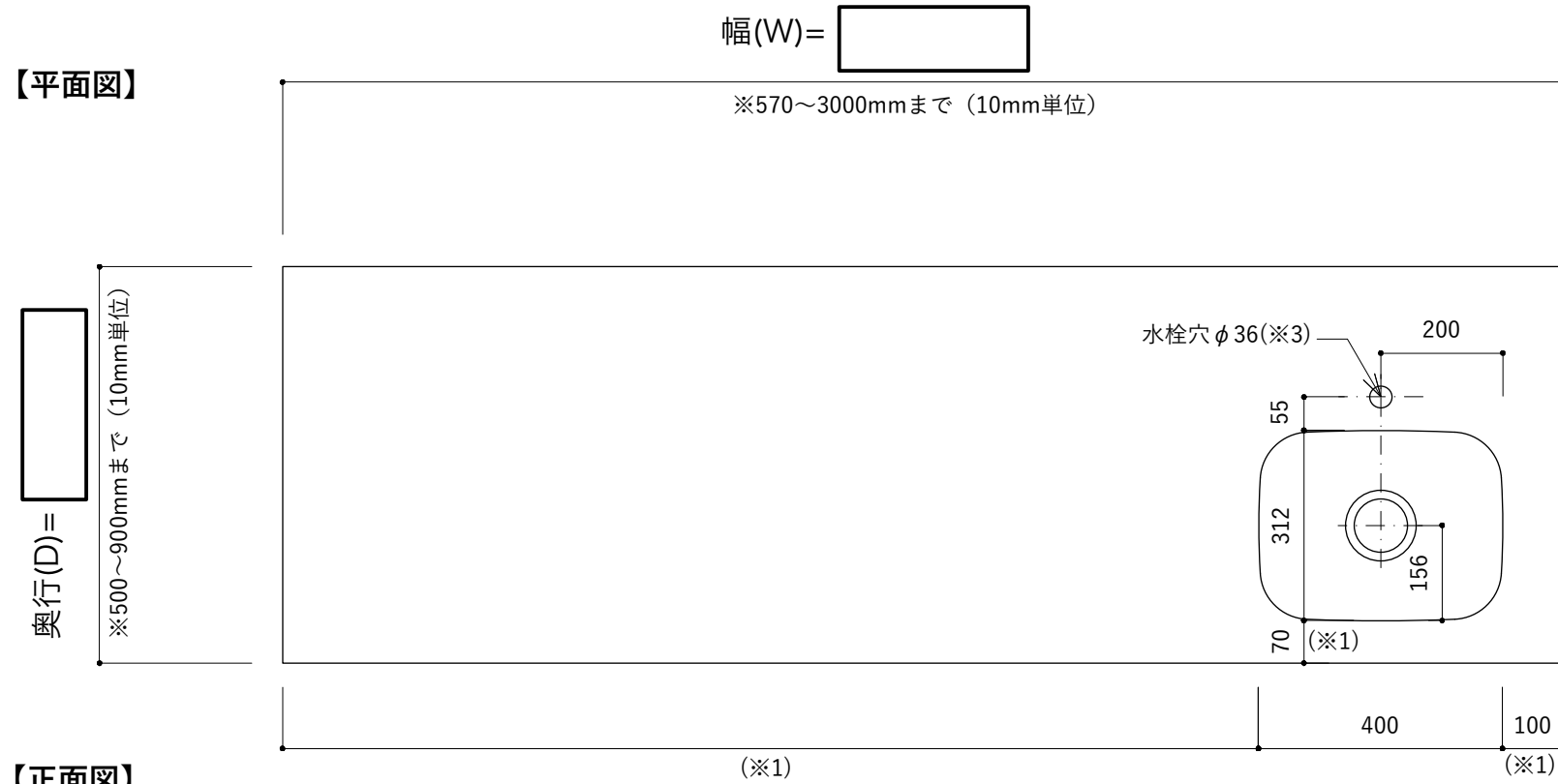


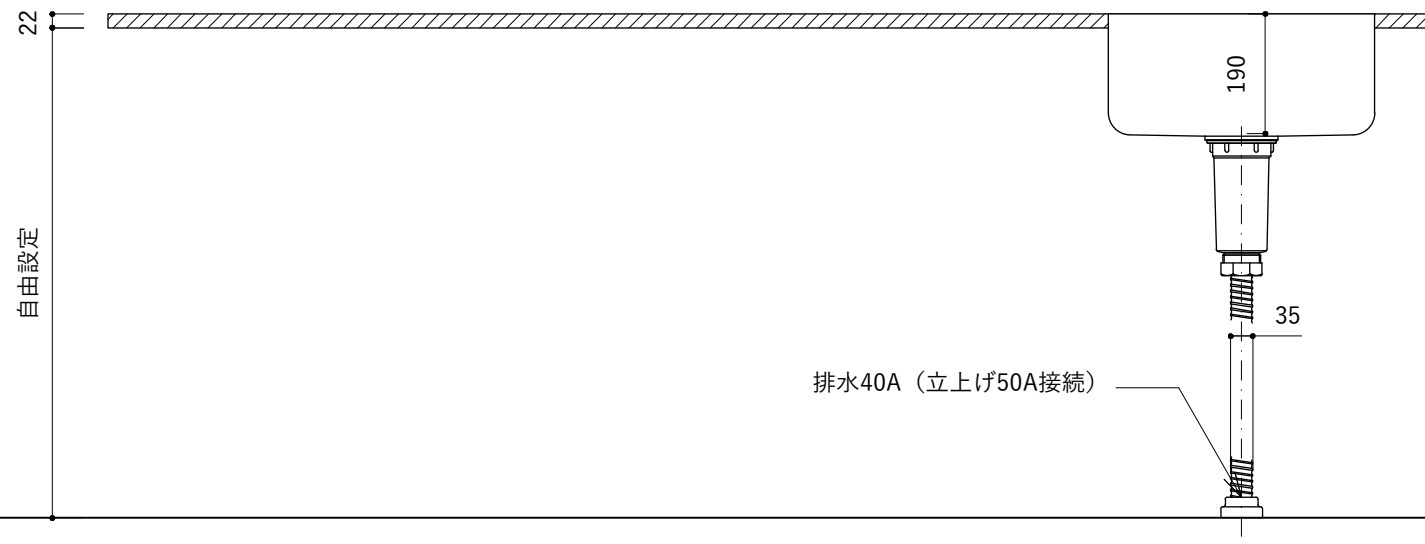
ご希望の幅 (W)・奥行 (D) をご記入ください。(指定寸法の範囲内・10mm単位)
ご注文・見積もりは商品ページよりお願いいたします。

角丸400シンク・右シンク・コンロ開口なし

【平面図】



【正面図】

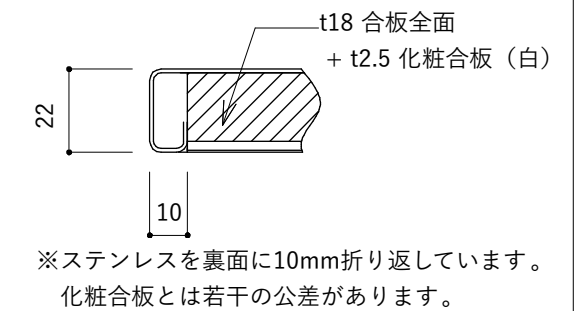


標準仕様

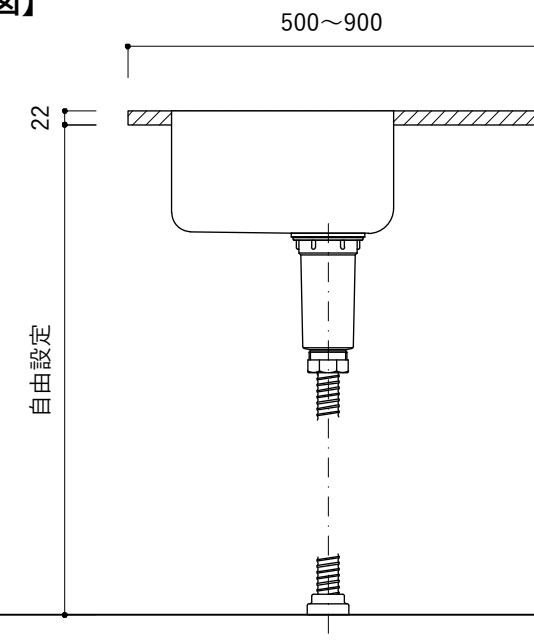
天板 t22
 ・ SUS304 t1.0
 ・ 裏貼り t18合板+t2.5化粧合板 (白)
 ・ 仕上 ※ヘアライン or パイプレーション
 ・ 水栓穴 ϕ 36 (1箇所) ※あり or なし

シンク t0.7 (角R80)
 ・ 幅 400mm×奥行 352mm×深さ 190mm
 ・ 排水トラップ・蛇腹ホース付属
 ・ 静音シート・結露防止カバー ※あり or なし
 ・ 排水位置：中央 ϕ 116

四辺小口断面 (共通)



【断面図】



シンク位置／水栓穴位置・径・追加／コンロ開口位置・サイズの自由変更をご希望の場合

ご希望の変更寸法・位置を記載し、商品ページよりご注文後に送られてくる”注文内容の確認メール”に添付してご返信ください。

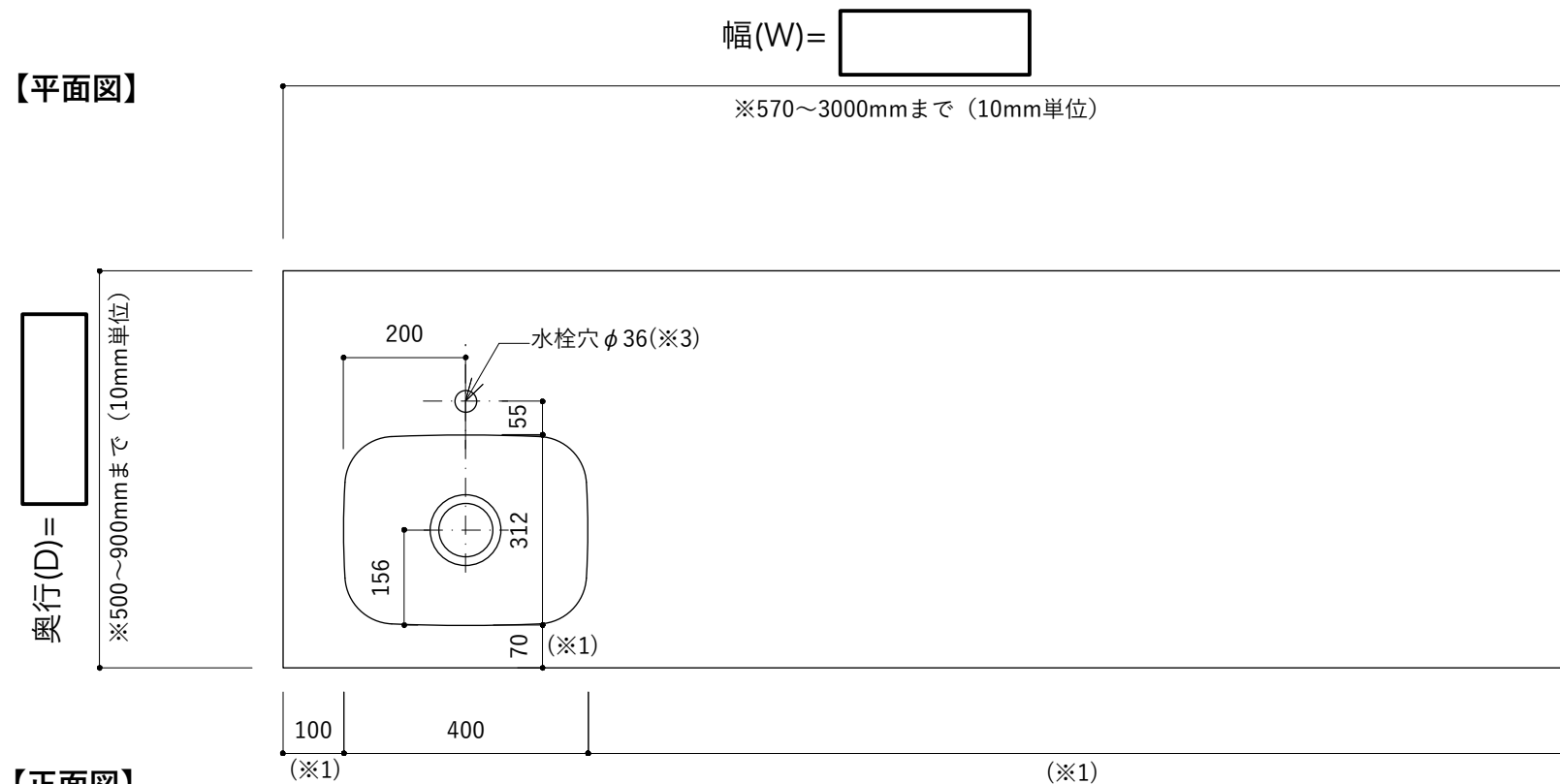
- ・(※1)の最小寸法は「70mm」
- ・(※2)の最小寸法は「60mm」
- ・(※3)水栓穴のサイズは ϕ 10~50mmの間でミリ単位で変更指定可能

注文番号	
注文者名	
E-mail	

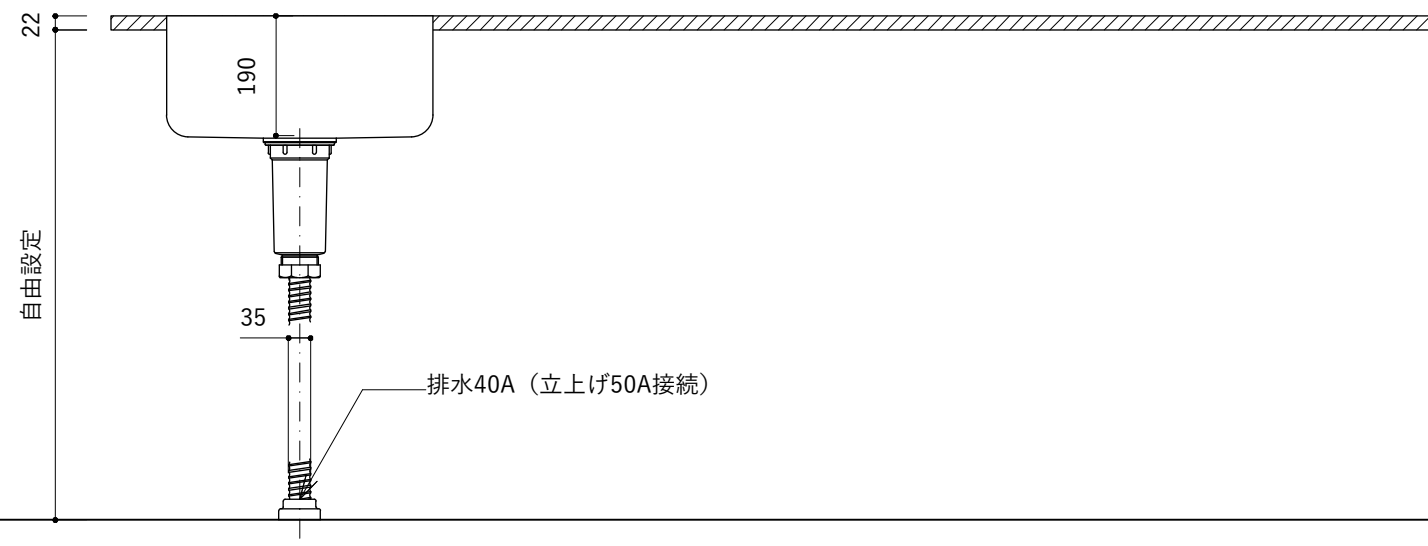
ご希望の幅 (W)・奥行 (D) をご記入ください。(指定寸法の範囲内・10mm単位)
ご注文・見積もりは商品ページよりお願いいたします。

角丸400シンク・左シンク・コンロ開口なし

【平面図】



【正面図】

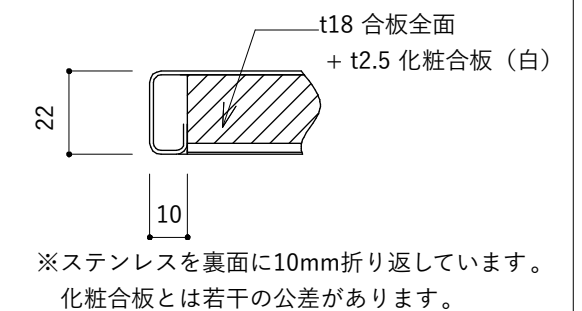


標準仕様

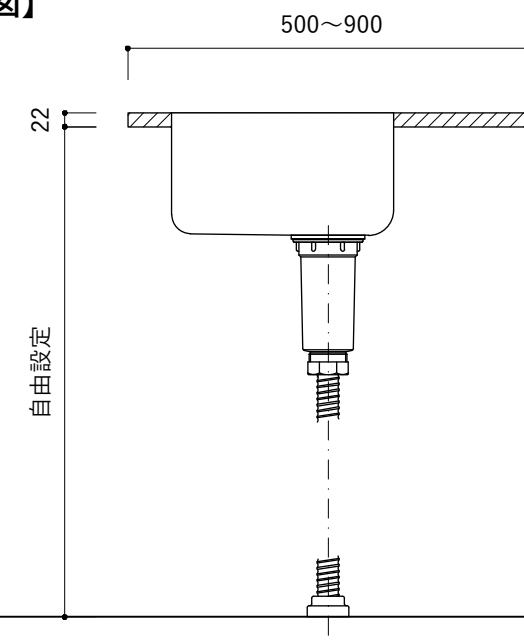
天板 t22
 ・ SUS304 t1.0
 ・ 裏貼り t18合板+t2.5化粧合板 (白)
 ・ 仕上 ※ヘアライン or パイプレーション
 ・ 水栓穴 φ36 (1箇所) ※あり or なし

シンク t0.7 (角R80)
 ・ 幅 400mm×奥行 352mm×深さ 190mm
 ・ 排水トラップ・蛇腹ホース付属
 ・ 静音シート・結露防止カバー ※あり or なし
 ・ 排水位置：中央 φ116

四辺小口断面 (共通)



【断面図】



シンク位置／水栓穴位置・径・追加／コンロ開口位置・サイズの自由変更をご希望の場合

ご希望の変更寸法・位置を記載し、商品ページよりご注文後に送られてくる”注文内容の確認メール”に添付してご返信ください。

- ・(※1)の最小寸法は「70mm」
- ・(※2)の最小寸法は「60mm」
- ・(※3)水栓穴のサイズはφ10~50mmの間でミリ単位で変更指定可能

注文番号	
注文者名	
E-mail	